
DRAGON

ООО ПК "Тепловек"

тел: +7(34241) 6-71-37

pk-teplovec.ru

pkteplovec@yandex.ru

Все замечания и вопросы по эксплуатации котлов DRAGON просим направлять по адресу:

*ООО Производственная компания "Тепловек",
617766, Россия, Пермский край, г. Чайковский, ул. Промышленная, 6.
E-mail: pkteplovec@yandex.ru*

ПАСПОРТ И ИНСТРУКЦИЯ ПО ЭКСПЛУАТАЦИИ

Котел отопительный
водогрейный стальной



Dragon - mini / ГВ
10 кВт

DRAGON

Внимательно прочитайте перед монтажом, эксплуатацией и обслуживанием!



ТАМОЖЕННЫЙ СОЮЗ ДЕКЛАРАЦИЯ О СООТВЕТСТВИИ

Заявитель Общество с ограниченной ответственностью ПК "Тепловек". ОГРН: 1125920000920.
Место нахождения и фактический адрес: 617766, Пермский край, город Чайковский, улица Декабристов, дом 23, Российская Федерация. Телефон: +73422043235. Факс: +73422043235. Адрес электронной почты: teplovec@ya.ru
в лице Генерального директора Кравченко Олега Викторовича

заявляет, что

Котлы водогрейные отопительные, работающие на твердом топливе марки "Dragon", модель: ТА – 15(20,25,30); MAXI - 45,60; MINI; AUTO - 60,100; KR – 15(20,25,30)

изготовитель Общество с ограниченной ответственностью ПК "Тепловек"

Место нахождения и фактический адрес: 617766, Пермский край, город Чайковский, улица Декабристов, дом 23, Российская Федерация

продукция изготовлена в соответствии с
ТУ 4931-001-38901846-2015

код ТН ВЭД ТС 8403 10 900 0

Серийный выпуск

соответствует требованиям

Технический регламент Таможенного союза ТР ТС 010/2011 "О безопасности машин и оборудования", утв. Решением Комиссии Таможенного союза от 18 октября 2011 года № 823

Декларация о соответствии принята на основании

Протокол испытаний № 170-ТС-15.8/БМО от 05.08.2015 года, Испытательной лаборатории "ЛСМ" Общества с ограниченной ответственностью "Трансконсалтинг", аттестат аккредитации регистрационный номер РОСС RU.0001.21AB61 от 02.06.2011 до 02.06.2016, адрес: .

Дополнительная информация

Схема декларирования 1д

ОКПД 29.72.12.710.

Декларация о соответствии действительна с даты регистрации по 04.08.2018 включительно.



Кравченко Олег Викторович

(инициалы и фамилия руководителя организации заявителя или физического лица, зарегистрированного в качестве индивидуального предпринимателя)

Сведения о регистрации декларации о соответствии:

Регистрационный номер декларации о соответствии: ТС № RU Д-РУ.АВ29.В.06624

Дата регистрации декларации о соответствии 05.08.2015

УВАЖАЕМЫЙ ПОКУПАТЕЛЬ И ПОЛЬЗОВАТЕЛЬ КОТЛА!

Напоминаем, что для правильной, экономичной и безопасной работы котлов Dragon-mini следует внимательно ознакомиться с инструкцией по эксплуатации, в которой содержится вся информация относительно конструкции, установки и эксплуатации котла.

Во время использования котла необходимо следовать основным рекомендациям, изложенным в данной инструкции.

ПРЕДУПРЕДИТЕЛЬНЫЕ ЗНАКИ И ИХ ЗНАЧЕНИЕ



информация



внимание!



*предупреждение
о возможности
поражения
электрическим током*



*предупреждение об
угрозе здоровью или
жизни*

ОСОБЕННОСТИ КОТЛА

Котел Dragon-mini - это стальной водогрейный котел номинальной (средней) мощностью 10 кВт, предназначенный, для сжигания твердого топлива: дров, угля, топливных брикетов.

Регулирование скорости сгорания топлива с помощью механического термостата, регулирующего тягу, позволяет поддерживать в контуре отопления заданную температуру без использования электричества.

Регулируемая заслонка вторичного воздуха на верхней дверце камеры сгорания позволяет осуществлять дожиг отводящих газов - горение с пиролизным эффектом, тем самым повышает КПД котла.

Котел можно монтировать как в открытых системах отопления с естественной циркуляцией теплоносителя, так и в закрытых системах с принудительной циркуляцией.

Весь корпус котла выполнен в виде теплообменника, наполненного водой. Камера сгорания снабжена двухходовым горизонтальным теплообменником с большой площадью передачи тепла и низким коэффициентом аэродинамического сопротивления, что позволяет получить высокий КПД котла 88%. Теплообменник котла выполнен из качественной низколегированной стали 09Г2с толщиной 5 мм. Данный сплав при любом способе сварки не теряет свойств пластичности и работает в широком диапазоне температур, в условиях многолетних нагрузок и различных деформаций. Конструкция теплообменника и дверец котла позволяет осуществлять стопроцентную чистку камеры сгорания и конвекционных каналов.

Большой размер загрузочной камеры сгорания позволяет осуществлять закладку топлива в большом количестве, поленья диаметром до 19,5 см и длиной до 45 см. В результате чего время между закладками возрастает и котел не требует частого обслуживания.

Дверцы котла выполнены для максимального удобства розжига, загрузки топлива и удаления продуктов сгорания.

Котел имеет чугунные жаропрочные колосниковые решетки, через которые происходит равномерный доступ первичного воздуха для горения. Они являются наиболее долговечными и оптимально влияют на процесс горения.

Котел оборудован термометром для контроля температуры теплоносителя.

Дымовая труба на котле оборудована пятипозиционным шибером (заслонкой) для регулирования потока дымовых газов. Использование шибера позволяет более эффективно управлять процессом горения топлива через изменение тяги в дымовой трубе.

Котел Dragon-mini является идеальным решением для пользователей, которые ищут качественное оборудование для сжигания твердых видов топлива. Котел позволяет достичь максимально полного сгорания топлива, тем самым выбросы загрязняющих веществ в атмосферу при горении являются минимальными.

Содержание:

1.ОСНОВНАЯ ИНФОРМАЦИЯ	4
1.1.Описание конструкции котла	4
1.2.Параметры топлива	4
1.3.Оснащение котла	4
2.ИСПОЛЬЗОВАНИЕ КОТЛОВ	4
3.ТЕХНИЧЕСКИЕ ПАРАМЕТРЫ КОТЛА	6
4.ТРАНСПОРТИРОВКА И ХРАНЕНИЕ	8
5.УСТАНОВКА КОТЛА	8
5.1.Требования к котельной	8
5.2.Установка котла в котельной	8
5.3.Монтаж котла	8
5.3.1 Подключение к дымовой трубе	8
5.3.2 Подключения трубопроводов системы отопления.....	9
5.3.3 Организация приточной вентиляции	9
5.3.4 Заполнение системы отопления теплоносителем и проверка ее герметичности	10
6. ПУСК КОТЛА В ЭКСПЛУАТАЦИЮ	10
6.1.Розжиг котла	10
6.2.Настройка регулятора тяги	10
7.ЭКСПЛУАТАЦИЯ КОТЛА	11
7.1 Чистка котла.....	11
7.2. Завершение работы котла.....	11
7.3. Предотвращение конденсации и смолообразования	11
7.4.Техническое обслуживание котла.....	11
7.5. Проверка теплоносителя	12
7.6. Проверка температуры дымовых газов	12
8. МЕРЫ БЕЗОПАСНОСТИ	12
9.УСТРАНЕНИЕ НЕИСПРАВНОСТЕЙ	13
10. ГАРАНТИЙНЫЕ ОБЯЗАТЕЛЬСТВА	14

Список таблиц:

Таблица 1. Комплектация котла

Таблица 2. Основные размеры котлов Dragon-mini

Таблица 3. Основные технические характеристики котлов Dragon-mini

Таблица 4. Материалы и их степени горючести

Таблица 5. Рекомендуемая минимальная высота дымовой

трубы и потребность воздуха в зависимости от мощности

Таблица 6. Устранение неисправностей

Список рисунков:

Рис.1. Группа безопасности котла

Рис.2.1. Схема присоединения котла к системе отопления открытого типа

Рис.2.2. Схема присоединения котла к системе отопления закрытого типа

Рис.3. Основные размеры котла Dragon-mini

Рис.4. Основные элементы котла Dragon-mini

Рис.5. Установка котла в помещении котельной

Рис.6. Варианты установки дымовой трубы

Талон выполнения гарантийного ремонта №__

ЗАПОЛНЯЕТСЯ СЕРВИСНЫМ ЦЕНТРОМ

Тип котла:

Дата продажи:

Заводской номер:

Дата пуска в эксплуатацию:

Данные организации, выполнившей гарантийный ремонт

Название:

Телефон:

Адрес:

Ф.И.О. ответственного за сервис:

Ф.И.О. и подпись мастера:

Дата гарантийного ремонта:

Неисправность	Замененная деталь/выполненные работы

ЗАПОЛНЯЕТСЯ ВЛАДЕЛЬЦЕМ

Ф.И.О.:

Телефон:

Адрес:

Работы выполнены в срок и с надлежащим качеством. Претензий не имею.

Подпись владельца:

Талон выполнения гарантийного ремонта №__

ЗАПОЛНЯЕТСЯ СЕРВИСНЫМ ЦЕНТРОМ

Тип котла:

Дата продажи:

Заводской номер:

Дата пуска в эксплуатацию:

Данные организации, выполнившей гарантийный ремонт

Название:

Телефон:

Адрес:

Ф.И.О. ответственного за сервис:

Ф.И.О. и подпись мастера:

Дата гарантийного ремонта:

Неисправность	Замененная деталь/выполненные работы

ЗАПОЛНЯЕТСЯ ВЛАДЕЛЬЦЕМ

Ф.И.О.:

Телефон:

Адрес:

Работы выполнены в срок и с надлежащим качеством. Претензий не имею.

Подпись владельца:

СВИДЕТЕЛЬСТВО О ПРИЕМКЕ

Котел Dragon-mini (10 кВт), заводской № _____ - MI - 2016.

Изготовлен в соответствии с требованиями «Правил устройства и безопасной эксплуатации паровых котлов с давлением пара не более 0,07МПа (0,7 кгс/см²), водогрейных котлов и водоподогревателей с температурой нагрева воды не выше 388 К (115°С)», ГОСТ20548, технических условий ТУ 4931-001-38901846-2012, действующей технической документацией и испытан пробным гидравлическим давлением равным полуторократному рабочему давлению в течении 5 минут. После испытания вода из секций удалена и внутренняя полость осушена. Котел соответствует требованиям безопасности ТУ 4931-001-38901846-2012, ГОСТ 20548 и признан годным для эксплуатации.

Мастер _____
(подпись)

Представитель ОТК _____
(подпись)

М.П. _____ 2016 г.
(месяц, год)

ГАРАНТИЙНЫЙ ТАЛОН

Наименование оборудования Котел водогрейный отопительный твердотопливный

Модель Dragon MINI

Год и месяц изготовления _____ 2016 г.

Заводской номер _____ - MI - 2016.

Покупатель (Ф.И.О.) _____

Адрес места установки _____

Телефон покупателя _____ e-mail _____

Организация, продавшая котел _____

Подпись продавца _____

М.П.

Товар получен в полной комплектации

С условиями гарантии ознакомлен и согласен _____

(подпись покупателя)

Данные организации, выполнившей монтаж:

Название _____ Дата монтажа _____

Адрес _____ Телефон _____

_____ Ф.И.О. и подпись мастера _____

Данные организации, выполнившей пусконаладочные работы:

Название _____ Дата проведения работ _____

Адрес _____ Телефон _____

_____ Ф.И.О. и подпись мастера _____

Данные первого пуска:

Температура дымовых газов _____ °С

Температура подачи котла _____ °С

Давление теплоносителя в системе отопления _____ бар (МПа) (нужное подчеркнуть)

1. ОСНОВНАЯ ИНФОРМАЦИЯ

1.1. ОПИСАНИЕ КОНСТРУКЦИИ КОТЛА

Котел Dragon-mini оборудован двухходовым горизонтальным теплообменником, регулируемый заслонками первичного и вторичного воздуха, которые позволяют создать большое КПД 88%.

Конструкция котла позволяет использовать различные виды топлива: древесину, топливные брикеты, уголь.

Котел изготовлен из конструкционной низколегированной стали 09Г2с толщиной 5- мм. Теплообменник котла представляет собой многоступенчатую конструкцию дымовых каналов и водяной рубашки.

Топка котла представляет собой загрузочную камеру, оборудованную чугунными жаропрочными колосниками и позволяющую использовать дрова длиной 450 мм.

Регулятор тяги обеспечивает постоянную температуру в контуре отопления при работе котла. Максимальная температура воды в контуре отопления должна быть не более 95°С.

Уходящие газы, полученные в процессе сжигания топлива, проходят через стальной теплообменник где, отдав тепло, охлаждаются и удаляются через дымоход.

С помощью пятипозиционного шибера, установленного на дымоходе котла, можно регулировать тягу в дымовой трубе.

Термометр на панели котла, позволяет следить за температурой теплоносителя в контуре отопления.

1.2. ПАРАМЕТРЫ ТОПЛИВА

Основным видом топлива для котлов Dragon-mini является древесина (дрова, брикеты).

Котел Dragon-mini в базовой комплектации также позволяет сжигать уголь, опилки, торфяные брикеты.

Внимание! Топка мокрой древесиной снижает теплоотдачу топлива и плохо влияет на работоспособность котла.



постоянное использование в качестве топлива древесины с относительной влажностью выше 50%, приводит к конденсации в топке, дымоходе и покрытию их поверхностей смолой, что связано с выходом продуктов горения: воды, азотистых соединений и соединений серы, это приводит к коррозии стальных поверхностей и вследствие этого к уменьшению срока службы котла. Завод-изготовитель не несет ответственности за повреждения или неправильную работу котла, возникшие из-за использования не рекомендуемых видов топлива.

Свежая древесина содержит много влаги и поэтому обладает примерно наполовину меньшей теплотворной способностью, чем сухое дерево.

Для достижения ровного и чистого горения используйте только сухие дрова. Чтобы достичь рекомендуемую влажность дров (20-25%), их следует хранить в проветриваемом и защищенном от осадков месте в течении 1-2 лет в зависимости от плотности древесины.

Удельная теплота сгорания некоторых видов топлива:

- древесина - 3,45 кВт*ч/кг
- уголь каменный - 7,5 кВт*ч/кг
- бурый уголь - 3,61 кВт*ч/кг
- топливные брикеты - 5,23 кВт*ч/кг

1.3. ОСНАЩЕНИЕ КОТЛА

Котёл DRAGON-mini поставляется в собранном виде, обернутый пленкой на поддоне и в обрешетке.

Таблица 1. Комплектация котла

Стандартная комплектация	ед. изм.	кол-во
Паспорт	шт.	1
Регулятор тяги	шт.	1
Аналоговый термометр	шт.	1
Комплект для чистки котла	компл.	1
Колосник	шт.	1

При использовании котла в закрытой системе отопления производитель настоятельно рекомендует потребителю установить **ГРУППУ БЕЗОПАСНОСТИ КОТЛА** (рис.1), которая состоит из предохранительного клапана, воздушного клапана и манометра (место установки указано на рис.2.2).

Группа безопасности предназначена для защиты закрытых систем отопления от превышения допустимого давления теплоносителя и завоздушивания.



Рисунок 1. Группа безопасности котла: 1 - манометр, 2 - автоматический воздухоотводчик, 3 - предохранительный клапан

2. ИСПОЛЬЗОВАНИЕ КОТЛОВ

Отопительные котлы DRAGON-mini предназначены для подогрева теплоносителя в системе отопления до температуры на выходе не выше 95°С и с рабочим давлением 0 - 1,5 бара (0 - 1,5 кгс/см²).

Используются в гравитационных и насосных системах отопления.

Котел предназначен для обогрева жилых и нежилых помещений, а также для приготовления ГВС при установке дополнительного оборудования.

Ниже приведены схемы присоединения котла к системам отопления открытого (рис.2.1) и закрытого типа (рис. 2.2).

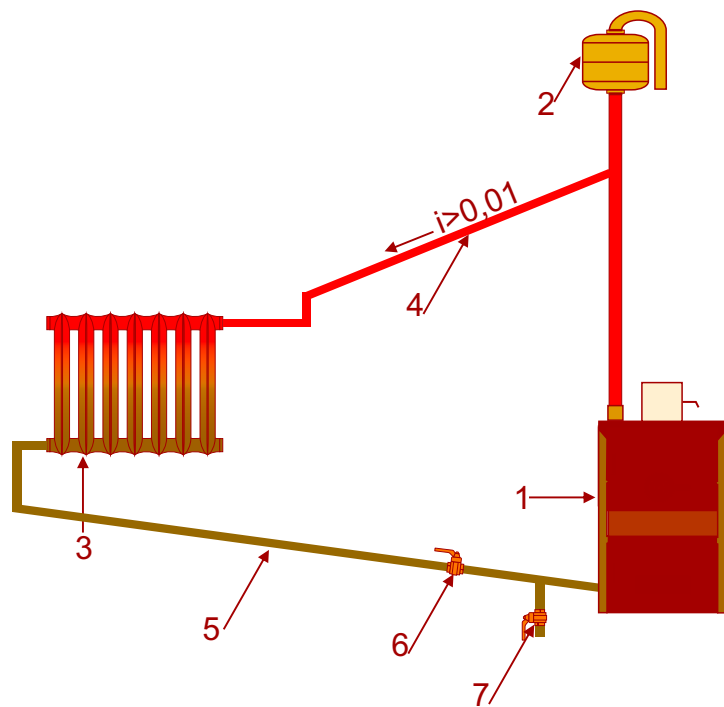


Рисунок 2.1. Схема присоединения котла к системе отопления открытого типа
 1-котел
 2-расширительный бак
 3-радиатор
 4-подающий трубопровод
 5-обратный трубопровод
 6-кран системы отопления
 7-кран слива воды

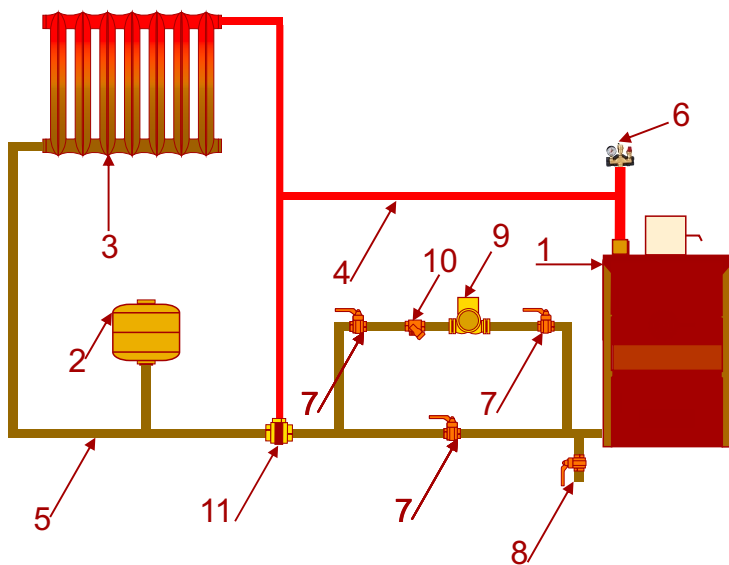


Рисунок 2.2. Схема присоединения котла к системе отопления закрытого типа
 1-котел
 2-расширительный бак
 3-радиатор
 4-подающий трубопровод
 5-обратный трубопровод
 6-группа безопасности котла
 7-кран системы отопления
 8-кран слива воды
 9-циркуляционный насос
 10-фильтр-отстойник
 11-Термостатический смесительный клапан

10. ГАРАНТИЙНЫЕ ОБЯЗАТЕЛЬСТВА

ПРИ ПОКУПКЕ КОТЛА обязательно проверьте:

- комплектность;
 - наличие паспорта-инструкции;
 - отсутствие внешних деформаций, повреждений на корпусе и других деталях котла.
- Требуйте заполнения в паспорте котла:
- дата продажи;
 - реквизиты торгующей организации;
 - подписи ответственных лиц.

ПЕРЕД ВВОДОМ в ЭКСПЛУАТАЦИЮ котла внимательно ознакомьтесь с рекомендациями, изложенными в настоящем руководстве. Ответственность, связанная с неисправностью котла при не соблюдении или нарушении рекомендаций, ложится на владельца оборудования.

Инструктаж владельца, пуск котла в работу, профилактическое обслуживание, устранение неисправностей, ремонт котла производится специализированной организацией.

Требуйте заполнения данных ввода котла в эксплуатацию с указанием:

- дата;
- название организации;
- подписи ответственных лиц;
- печать организации, проводившей пуско-наладочные или монтажные работы.

СРОК СЛУЖБЫ котла составляет не менее 15 лет при условии эксплуатации его согласно условий и рекомендаций, содержащихся в паспорте.

ГАРАНТИЙНЫЕ ОБЯЗАТЕЛЬСТВА составлены в соответствии с Законом "О защите прав потребителей".

Гарантия завода-изготовителя рассчитывается со дня продажи и составляет:

- а. 36 месяцев на исправную работу котла (но не более 48 месяцев с даты изготовления);
- б. На дополнительное оборудование котла действует гарантия предприятия изготовителя, согласно его гарантийной политике.

Гарантия не распространяется на быстроизнашивающиеся материалы:

- уплотнитель;
- комплект для чистки котла;
- колосниковая решетка;

ПК «Тепловек» производит обмен или ремонт изделия, ремонт будет осуществляться силами сервисной службы производителя или партнера в соответствии со следующими условиями:

- при обнаружении неисправностей в работе изделия Потребитель обязан, не демонтируя его из системы, связаться с Поставщиком для согласования дальнейших действий по установлению причин неисправностей и условий выполнения гарантийных обязательств. О том, что произведен ремонт производится соответствующая запись в техническом паспорте.

Котел не подлежит гарантийному ремонту в следующих случаях:

1. При изменении серийного заводского номера, а также если заводской номер не читаем или удален;
2. При нарушении работы котла, вызванных недостатками существующей системы отопления;

3. При нарушении правил транспортировки, эксплуатации, установки и хранения котла;
4. При нарушениях работы оборудования, вызванных ошибками при монтаже, а также пусконаладочных работах;
5. При нарушении работы оборудования, связанных с использованием неоригинальных и/или некачественных запасных частей, материалов и принадлежностей.
6. Повреждений, вызванных пожаром, бытовыми факторами, стихией, случайными внешними факторами;
7. Повреждений, вызванных использованием не рекомендованных заводом-изготовителем видов топлива;
8. Повреждений, связанных с попаданием внутрь установки посторонних предметов.



Производитель имеет право внести изменения в конструкцию котла в рамках модернизации изделия. Эти изменения могут не содержаться в этом паспорте, но главные описанные свойства изделия останутся без изменений.



9. УСТРАНЕНИЕ НЕИСПРАВНОСТЕЙ

При возникновении неисправности попытайтесь ее устранить или сообщите об этом специалисту обслуживающей фирмы.

Таблица 6. Устранение неисправностей

Неисправность	Причина	Устранение
Низкая мощность котла	Низкая теплотворная способность топлива. Влажность топлива выше 25%.	- Используйте рекомендуемое топливо с предписанной влажностью
	Распochная заслонка открыта или загрязнена	- Полностью закройте распochную заслонку - Очистите распochную заслонку
	Не соблюдались условия эксплуатации	- Проверьте напор дымовых газов - Проверьте температуру обратной линии
	Низкая температура воды	- Обеспечьте минимальную температуру обратной линии 65°C регулировкой смесительного клапана - Проверьте температуру воды и при необходимости увеличьте ее
	Мощность котла мала для этой отопительной системы	- Вызовите специалистов сервисной службы
	Дрова короткие. Возникает местное прогорание	- Используйте рекомендованное топливо - Ворошите угли
	Отсутствует приток воздуха	- Обеспечьте достаточный приток свежего воздуха
Коллектор дымовых газов и топочная камера загрязнены до такой степени, что почти отсутствует теплопередача	Коллектор дымовых газов и топочная камера загрязнены до такой степени, что почти отсутствует теплопередача	- Прочистите котел
	Недостаточная тяга	- Отрегулировать тягу в дымовой трубе
	В загрузочной камере котла образуется чрезмерное количество конденсата, из загрузочной дверцы или заслонки первичного воздуха вытекает черная жидкость	Низкая температура воды Неподходящее или влажное топливо Чрезмерная мощность котла при малом отборе тепла, недостаточный отбор тепла отопительной системой
Короткая продолжительность горения	Неправильно заданы температуры	- Вызовите специалистов сервисной службы
	Неподходящее топливо или топливо с низкой теплотворной способностью Высокая тяга в дымовой трубе	- Используйте разрешенное топливо или твердую древесину - Уменьшите тягу с помощью шибера
Наличие стука в системе	Гидравлические удары в следствии парообразования	- Немедленно загасить топливо, дать возможность остыть воде до температуры 70°C, затем дополнить систему водой
Котел пульсирует	Много горячих газов, которые не сгорают и отводятся	- Создайте достаточный горячий слой - Проверьте размеры топлива - Вызовите специалистов сервисной службы
В дымовой трубе образуется много конденсата	Недостаточная изоляция дымовой трубы	- Дополнительно изолируйте дымовую трубу - Вызовите специалистов сервисной службы
	Неплотности в дымовой трубе	- Проверьте люки для чистки и устраните неплотности - Вызовите специалистов сервисной службы
Невозможно выполнить регулировку процесса горения	Неплотно закрыта дверца зольной камеры	- Плотно закрыть дверцу зольной камеры
	Слишком большая тяга	- Уменьшить тягу дымовой заслонкой
Высокая температура котловой воды и при этом низкая температура отопительных приборов	Слишком большое гидравлическое сопротивление, особенно в системах без активной циркуляции	- Обеспечить преодоление гидравлического сопротивления, установив, например, циркуляционный насос
	Слишком большая тяга или высокая теплотворная способность топлива	- Уменьшить тягу дымовой заслонкой
В помещение котельной поступает дым из котла	Недостаточная тяга дымохода	- Отрегулировать тягу в дымовой трубе
	Засорение каналов продуктами сгорания	- Очистить котел через очистные отверстия
	Неправильное подсоединение котла к дымоходу	- Проверить подсоединение котла к дымоходу
	Очень низкое атмосферное давление	- Отрегулировать заслонку на дымоходе
	Не правильно отрегулирована заслонка на дымоходе	

3. ТЕХНИЧЕСКИЕ ПАРАМЕТРЫ КОТЛА DRAGON-mini

Рисунок 3. Основные размеры котла DRAGON-mini

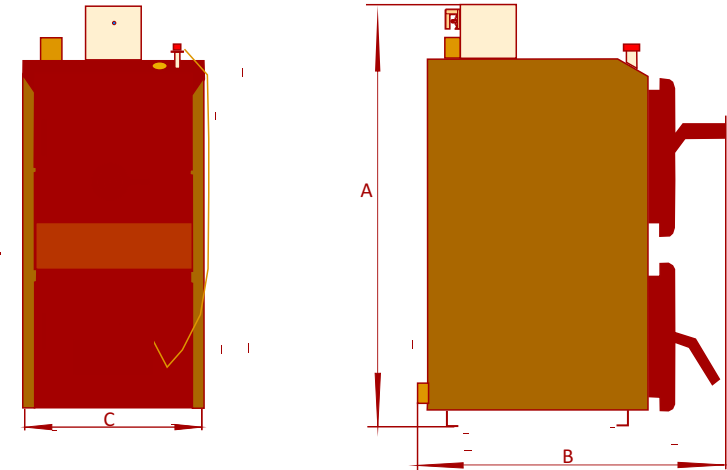


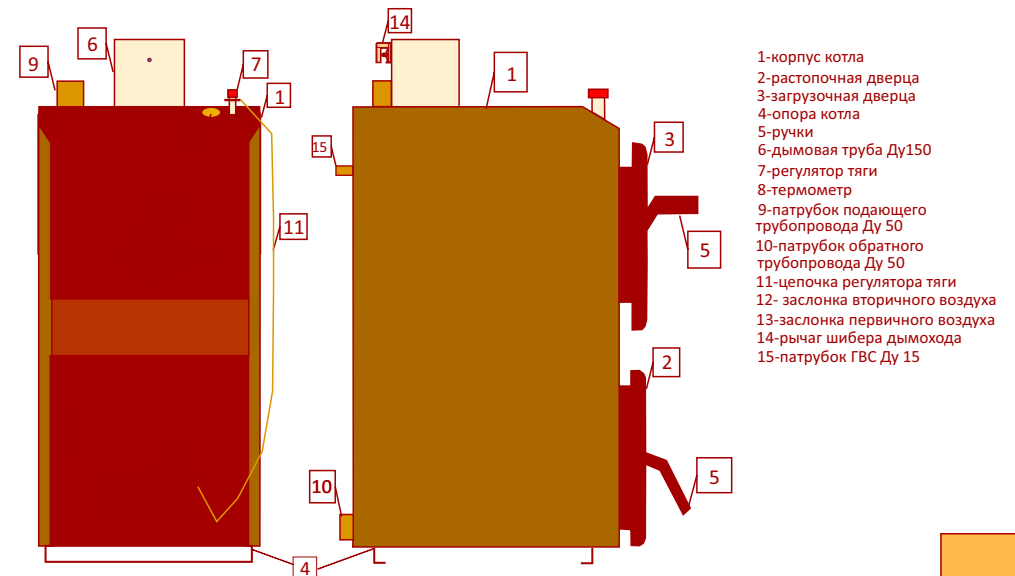
Таблица 2. Основные размеры котла DRAGON-mini

Модель котла	A	B	C
mini 10/mini-ГВ 10	1180/1310	830	450

ВНИМАНИЕ!

Изготовитель оставляет за собой право внесения изменений в конструкцию и документацию котла, в связи с его постоянной модернизацией и улучшением.

Рисунок 4. Основные элементы котлов DRAGON-mini



7. ЭКСПЛУАТАЦИЯ КОТЛА

7.1. ЧИСТКА КОТЛА

Удаляйте золу из котла несколько раз в день в зависимости от используемого топлива, так как заполненный зольник препятствует правильному распределению воздуха для горения.

Перед каждой новой растопкой и при обновлении работы котла вычистите все остаточные продукты горения (шлак, уголь).

Шлак, уголь, золу следует укладывать в негорючую емкость с крышкой. При этом используйте кочергу и совок.

НЕУДОВЛЕТВОРИТЕЛЬНОЕ РАБОЧЕЕ СОСТОЯНИЕ! ПРИ НЕДОСТАТОЧНОЙ ЧИСТКЕ КОТЛА ПОВЫШАЕТСЯ РАСХОД ТОПЛИВА И ВОЗМОЖНО ЗАГРЯЗНЕНИЕ ОКРУЖАЮЩЕЙ СРЕДЫ

Отложения сажи и смолы на стенках конвекционных каналов снижают теплопередачу. Отложения, смолообразование и конденсация зависят от используемого топлива (у древесины достаточно высокое), от тяги в дымовой трубе и от режима работы. Мы рекомендуем производить чистку котла в холодном состоянии минимум один раз в неделю.

При чистке конвекционных каналов и стенок котла используйте скребок.

ПРИ РАБОТЕ КОТЛА С ТЕМПЕРАТУРОЙ СЕТЕВОЙ ВОДЫ НИЖЕ 60°С ПРОИСХОДИТ ЗНАЧИТЕЛЬНЫЙ ИЗНОС СТЕНКО КИВНОГО РЕЖИМ, ЧТОБЫ ИСКЛЮЧИТЬ ПОЛОМКУ КОТЛА!

В топочной камере следует обратить особое внимание на тщательную очистку от пепла и копоти из щелей в колосниковой решетке и со стен топки.

В случае долгого периода низких температур (подача котла ниже 60°С) на котле необходимо периодически (как минимум раз в неделю) производить "прогревание" котла - до температур 70-80°С. Это способствует увеличению срока службы котла.

7.2. ЗАВЕРШЕНИЕ РАБОТЫ КОТЛА

Для завершения работы отопительного котла необходимо, чтобы полностью, без остатка сгорело все топливо. Мы не рекомендуем ускорять этот процесс.

ВОЗМОЖНО ПОВРЕЖДЕНИЕ ОБОРУДОВАНИЯ ВСЛЕДСТВИЕ ЗАМЕРЗАНИЯ УСТАНОВКИ!

Если завершение работы котла происходит при отрицательных температурах, защитите котел от замерзания, для чего из самой нижней точки трубопроводов отопления и горячего водоснабжения нужно слить воду.

Если перерыв в работе котла происходит при положительной температуре окружающего воздуха, то не надо сливать воду из котла и системы отопления.

После того как топливо прогорело следует:

- произвести полную чистку котла, согласно п.7.1,
- закрыть плотно все дверки.

При долгосрочном отключении отопительного котла (например, в конце отопительного сезона) нужно тщательно прочистить котел для предотвращения коррозии. Смазать графитной смазкой все подвижные части котла (петли, замки дверей и заслонок).

В случае АВАРИЙНОЙ ОСТАНОВКИ котла, разожженное топливо необходимо вынести из котельной в металлических контейнерах или засыпать песком в топке котла.

НЕЛЬЗЯ ГАСИТЬ ТОПЛИВО ВОДОЙ В ПОМЕЩЕНИИ КОТЕЛЬНОЙ!

7.3. ПРЕДОТВРАЩЕНИЕ КОНДЕНСАЦИИ И СМОЛООБРАЗОВАНИЯ

При температуре воды в котле и системе менее 30°С на поверхностях нагрева может возникнуть конденсат. Конденсат стекает вниз и попадает в зольную камеру. При прогреве воды выше 30°С конденсатообразование прекращается.

Смолообразование в котле происходит при аналогичных условиях (низкая мощность, низкая температура), а также при плохом горении (при недостатке воздуха для горения).

Возникновение конденсата в загрузочной камере указывает на повышенное содержание влаги в топливе (влажное топливо). В этом случае конденсат может возникнуть при температуре котла выше 65 °С.

Чтобы избежать конденсирования и смолообразования в котле, рекомендуется эксплуатировать котел с температурой воды более 60°С и выбирать котел в соответствии с необходимой мощностью системы отопления. Слишком мощный котел страдает от того, что его необходимо эксплуатировать с низкой температурой.

Также при работе котла в закрытой системе отопления, циркуляционный насос необходимо установить на малые обороты, давая возможность лучшего нагрева внутреннего объема топочной камеры.

7.4. ТЕХНИЧЕСКОЕ ОБСЛУЖИВАНИЕ КОТЛА

Важно регулярно производить осмотр и техническое обслуживание котла:

- для поддержания высокого коэффициента полезного действия и для экономной эксплуатации отопительной установки (низкого потребления топлива)
- для достижения высокой надежности в эксплуатации
- для поддержания высокого экологического уровня процесса сжигания топлива.

Потребитель может заключить договор со специализированной организацией о ежегодном осмотре и необходимом техническом обслуживании.

ДОВЕРЬТЕ ОБСЛУЖИВАНИЕ КОТЛА СПЕЦИАЛИЗИРОВАННОЙ ОРГАНИЗАЦИИ!

7.5. ПРОВЕРКА ТЕПЛОНОСИТЕЛЯ

Во время эксплуатации котла необходимо регулярно проверять рабочее давление в закрытой системе при принудительной циркуляции теплоносителя.

В системе отопления с естественной циркуляцией необходимо проверять заполненность системы (уровень воды в расширительном баке).

7.6. ПРОВЕРКА ТЕМПЕРАТУРЫ ДЫМОВЫХ ГАЗОВ

Проведите чистку котла, если температура дымовых газов превышает значение, указанное в технических характеристиках. Возможно также наличие слишком высокой тяги.

4. ТРАНСПОРТИРОВКА И ХРАНЕНИЕ

Котёл следует хранить в закрытом и сухом помещении!

Для подъёма и опускания котла необходимо применять соответствующие подъёмники. Перед перевозкой котла необходимо зафиксировать на платформе транспортного средства с помощью поясов, кильев и деревянных брусков. Транспортирование следует производить на закрытом транспортном средстве.

КОТЕЛ СЛЕДУЕТ ПЕРЕВОЗИТЬ В ВЕРТИКАЛЬНОМ ПОЛОЖЕНИИ!

5. УСТАНОВКА КОТЛА.

Перед установкой следует проверить комплектацию и ее техническое состояние. Комплектация указана в таб.1, страница 4.

5.1. ТРЕБОВАНИЯ К КОТЕЛЬНОЙ

- Котельная должна соответствовать требованиям СНиП II-35-76 "Котельные установки":
- котельная должна быть расположена по возможности в центре относительно отапливаемых помещений, а котёл в непосредственной близости от дымохода,
 - входная дверь в котельную должна открываться наружу и быть выполнена из негорючих материалов,
 - котельная должна иметь приточную вентиляцию в виде канала сечением не менее 50% сечения дымовой трубы, но и не менее 21x21 см,
 - котельная должна иметь вытяжную вентиляцию под потолком помещения, сечением не менее 25% сечения дымовой трубы, но не менее 14x14 см,
 - отверстия приточной и вытяжной вентиляций должны быть защищены стальной решёткой...

В ПОМЕЩЕНИИ КОТЕЛЬНОЙ ЗАПРЕЩАЕТСЯ ПРИМЕНЯТЬ МЕХАНИЧЕСКУЮ ВЫТЯЖНУЮ ВЕНТИЛЯЦИЮ. В КОТЕЛЬНОЙ ДОЛЖНО БЫТЬ КАК ДНЕВНОЕ, ТАК И ИСКУССТВЕННОЕ ОСВЕЩЕНИЕ.

5.2. УСТАНОВКА КОТЛА В КОТЕЛЬНОЙ

Котёл DRAGON-mini требует строго вертикальной установки. Рекомендуется устанавливать котел на бетонном покрытии высотой 20 мм. Допускается установка котла только на негорючий пол.

В случае установки котла в подвале рекомендуется установить его на платформе высотой не менее 50 мм.

- При установке котла следует учитывать прочность основания, а также условия противопожарной защиты:
- во время установки и эксплуатации котла следует соблюдать безопасное расстояние 2 м от легковоспламеняющихся материалов;
 - для легковоспламеняющихся материалов, которые быстро и легко горят даже после устранения источника возгорания, выше упомянутое расстояние увеличивается в два раза, то есть до 4 м (степень горючести С3, см. таб.4) ;
 - если степень горючести неизвестна, тогда безопасное расстояние также следует удвоить.

НЕ ДОПУСКАЕТСЯ УСТАНОВКА КОТЛА В МОКРЫХ ИЛИ ВЛАЖНЫХ ПОМЕЩЕНИЯХ, ТАК КАК ЭТО УСКОРЯЕТ ЭФФЕКТ КОРРОЗИИ И В СВОЮ ОЧЕРЕДЬ ПРИВОДИТ К РАЗРУШЕНИЮ КОТЛА

Таблица 4. Материалы и их степени горючести

Степень горючести строительных масс и материалов	Строительные массы и продукты
А-не горят	песчаник, бетон, кирпич, противопож. штукатурка, кладочный раствор, керам. плитки, гранит
В- не легко горючие	деревянно-цементные доски, стекловолокно, минеральная изоляция
С ₁ трудногорючие	буковое, дубовое дерево, фанера многослойная
С ₂ среднегорючие	основное, лиственное, еловое дерево, пробки, доски из спленного дерева, резиновые покрытия полов
С ₃ легкогорючие	асфальтная фанера, целлюлоидовые массы, полиуретан, полистирол, пластик, полиэтилен, пластмассы, ПВХ

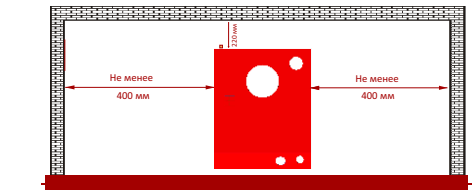


Рисунок 5. Установка котла в помещении котельной.

Расположение котла должно учитывать возможность свободного осуществления очистки и непосредственный доступ с каждой стороны. Расстояние от передней стенки котла до стены напротив не должно быть менее 2 м, от боковых стенок котла не менее чем 0,4 м.

СЛЕДУЕТ ВЫПОЛНИТЬ ЗАЩИТНОЕ ЗАЕМЛЕНИЕ КОТЛА ПОДКЛЮЧЕНИЕ ДОЛЖЕН ОСУЩЕСТВЛЯТЬ КВАЛИФИЦИРОВАННЫЙ ЭЛЕКТРИК

5.3. МОНТАЖ КОТЛА

Монтаж включает в себя:

- установку котла на специально отведенное место
- подключение к дымовой трубе
- подключения трубопроводов системы отопления
- организация приточной вентиляции
- заполнение системы отопления теплоносителем и проверка ее герметичности

ПРИ МОНТАЖЕ ТРУБОПРОВОДОВ К КОТЛУ И ОТ КОТЛА НА РАССТОЯНИИ НЕ МЕНЕЕ 3 М СЛЕДУЕТ ПРИМЕНЯТЬ МЕТАЛЛИЧЕСКИЕ ТРУБЫ, БОЛЕЕ З М ВОЗМОЖНО ПРИМЕНЕНИЕ ПОЛИЭТИЛЕНОВЫХ ТРУБ

5.3.1. ПОДКЛЮЧЕНИЕ К ДЫМОВОЙ ТРУБЕ

Котел рассчитан на работу при естественной тяге, создаваемой дымовой трубой.

Подключение котла к дымовой трубе должно производиться в соответствии со СНиП 41-01-2003. Хорошая тяга в дымовой трубе является основным условием для правильной работы отопительного котла. Это существенно влияет на производительность и экономичность котла.

Устройство дымовой трубы должно отвечать следующим требованиям:

- дымоход должен быть газоплотным, наличие трещин, выступов, щелей, отверстий не допускается;

Таблица 3. Основные технические характеристики котла DRAGON-mini

Технические характеристики	Ед. изм.	mini / mini - ГВ
Средняя производительность	кВт/час	10
Отапливаемая площадь при высоте потолков до 3 метров	м ²	до 100
Разовая загрузка топлива (влажность 20%)	кг	26
Объем загрузочной камеры сгорания	л	47
Коэффициент полезного действия при горении дров (влажность 20%)	%	88
Рабочее давление в системе (max)	бар	1,5
Температура газов на выходе (max)	°С	253°
Температура обратной воды (min)	°С	60°
Допустимая рабочая температура теплоносителя (max)	°С	90°
Рекомендованная температура теплоносителя	°С	65-80°
Вес котла (нетто)	кг	168
Объем теплоносителя в котле	л	46/60
Патрубок дымохода (min)	Ду, мм	150
Рекомендуемая высота дымохода (min)	м	6
Ширина котла	мм	450
Длина котла	мм	800
Высота котла	мм	1180/1310
Длина поленьев (max)	мм	450
Диаметр присоединения труб отопления	Ду, мм	50
Диаметр присоединения труб ГВС	Ду, мм	-/15

8. МЕРЫ БЕЗОПАСНОСТИ

Несоблюдение мер безопасности может привести к тяжелым травмам, а также к повреждению оборудования и загрязнению окружающей среды.

1. Не допускается производить монтаж котла и системы отопления с отступлениями от настоящего руководства.
2. К обслуживанию котла не допускаются лица, не ознакомленные с устройством и правилами эксплуатации котлов. Оставлять детей без надзора взрослых у котла не допускается.
3. Перед розжигом котла необходимо провентилировать топку в течении 10-15 минут. Для растопки котла запрещено использовать горючие жидкости.
4. Не допускается растопка котла без тяги в дымоходе. Проверьте наличие тяги в дымоходе поднесением полоски бумаги к зольному окну. Полоска бумаги должна отклониться в сторону окна.
5. Котел должен устанавливаться на несгораемом полу.
6. Не допускается устанавливать температуру теплоносителя в водяной рубашке котла выше 95°С и давление воды свыше 2,0 бар.
7. Запрещено эксплуатировать котел при неполном заполнении системы отопления водой и с открытыми дверцами.
8. Запрещается проведение ремонта и профилактического обслуживания на работающем котле.
9. Не допускается оставлять работающий котел на длительное время без надзора.
10. Во избежание размораживания котла и системы отопления в зимнее время (температура воздуха внешней среды ниже 0°С) слить воду из котла и системы отопления.
11. Не запускайте котел в случае замерзания теплоносителя.
12. Категорически запрещается в закрытой системе отопления устанавливать запорную арматуру на линии подачи горячей воды из котла при отсутствии предохранительного клапана, установленного до запорной арматуры и рассчитанного на давление не более 2 бар.
13. Не допускайте переполнения зольника золой, это ведет к преждевременному выходу из строя колосников.
14. Запрещается устанавливать запорно-регулирующую арматуру на подающем линии и трубопроводе, соединяющем открытую систему отопления с расширительным баком.
15. Запрещается устанавливать запорно-регулирующую арматуру между предохранительным клапаном, закрытым расширительным баком и котлом для закрытой системы отопления.
16. Категорически запрещено применять в качестве теплоносителя легковоспламеняющиеся жидкости (трансформаторное и др. масла).
17. Запрещается эксплуатировать котел в помещениях с недостаточной вентиляцией.
18. Не допускается топить котел с открытой дверцей топочной камеры.
19. Не допускается сушить дрова, одежду и другие легковоспламеняющиеся, взрывоопасные и горючие предметы на котле или в непосредственной близости от него.
20. Используйте только разрешенные данным руководством виды топлива.

21. Следует предусмотреть защитное заземление при монтаже котла.

22. Не допускается установка котла в мокрых или влажных помещениях, так как это ускоряет эффект коррозии и в свою очередь приводит к разрушению котла.

23. Дымовая труба должна быть изолированной, чтобы избежать ожогов и конденсации водяных паров.

24. Запрещается использовать воду из котла и отопительной системы для разных хозяйственных нужд, за исключением слива при ремонте.

25. Следует котел подключить к системе отопительного оборудования через термостатический трех- или четырех ходовой клапан. Преимущество предлагаемого способа подключения котла, является функция защиты котла от низкотемпературной коррозии, предотвращает его преждевременный износ.

26. Следует содержать котельную в чистоте и порядке и не нагромождать в ней различные предметы не связанные с ее обслуживанием.

27. Котел необходимо систематически очищать от сажи и смолистых частиц - каждый осадок на стенках конвекционных каналов мешает правильному получению тепла теплообменником - это уменьшает эффективность котла и увеличивает расход топлива.

28. Необходимо хотя бы раз в месяц проверять работу предохранительных клапанов.

29. Во время работы котла нужно контролировать заслонку первичного воздуха (нет ли посторонних предметов между ней и дверцей, не застревает ли она).

30. Топку котла углем можно заполнять только наполовину, а другими видами топлива полностью при условии, что топливо не будет выпадать за пределы топки.

- конструкция дымохода выполняется вертикально;
- внутренняя поверхность должна быть гладкой, ровной, при минимуме поворотов и сужений;
- разрешается, при необходимости, смещение дымохода в сторону до 1000 мм под углом 30°С к вертикали;
- в нижней части вертикального участка дымохода должен быть предусмотрен люк либо съемная заглушка для чистки;
- Важно, чтобы расстояние между люком для чистки и местом соединения горизонтальной части дымохода с вертикальной было не менее 0,7 м. Чем больше это расстояние, тем меньше дымовых газов будет попадать в котельную при растопке котла.

Варианты установки дымовой трубы представлены на рисунке 6. Параметры дымохода в зависимости от мощности котла указаны в таблице 5.



ВОЗМОЖНО ПОВРЕЖДЕНИЕ ОБОРУДОВАНИЯ ИЗ-ЗА НЕДОСТАТОЧНОЙ ТЯГИ!

Чтобы избежать повреждения оборудования требуются следующие действия:

- должны соблюдаться значения необходимой тяги
- для ограничения максимальной тяги нужно регулировать шибер на дымоходе
- дымовая труба должна иметь люк для чистки
- тщательно закрепляйте трубы, длиной более 2 м. Все части дымохода должны быть выполнены из негорючего материала.
- производитель рекомендует применять дымоходы из нержавеющей стали, т.к. при высоком КПД котла температура уходящих газов низкая, что способствует образованию конденсата.



ДЫМОВАЯ ТРУБА ДОЛЖНА БЫТЬ ИЗОЛИРОВАННОЙ (УТЕПЛЕННОЙ) ЧТОБЫ ИЗБЕЖАТЬ ОЖОГОВ И КОНДЕНСАЦИИ ВОДЯНЫХ ПАРОВ

Не утепленный дымоход будет быстро охлаждаться, что приведет к отсутствию тяги, снижению мощности котла, запариванию дымового канала, выхода дыма в помещении котельной и, как следствие, отравлению продуктами горения.

Правильно рассчитанный дымоход - залог экономической и качественной работы котла.

Поручите проведение точного расчета дымовой трубы специалисту.

Таблица 5. Рекомендуемая минимальная высота дымовой трубы и диаметр воздушного канала

Мощность котла	Воздушный канал	Min высота
10	Д=200(150) 200x200(150x150)	7 (12) 6 (10)



Рисунок 6. Варианты установки дымовой трубы

5.3.2. ПОДКЛЮЧЕНИЯ ТРУБОПРОВОДОВ СИСТЕМЫ ОТОПЛЕНИЯ



ВОЗМОЖНО ПОВРЕЖДЕНИЕ ОБОРУДОВАНИЯ ИЗ-ЗА НЕПЛОТНЫХ СОЕДИНЕНИЙ!

- Все трубы для подключения отопительного котла следует прокладывать без напряжений. ДЕЙСТВИЯ (см. рисунок 4):
- подсоединить обратную линию контура отопления к патрубку поз. 10.
 - подсоединить подающую линию отопления к патрубку поз.9.
 - установить регулятор тяги поз.7.



ДЛЯ УМЕНЬШЕНИЯ ОБРАЗОВАНИЯ КОНДЕНСАТА ОТ ПРОДУКТОВ СГОРАНИЯ И ДЛЯ ПРОДЛЕНИЯ СЛУЖБЫ КОТЛА РЕКОМЕНДУЕТСЯ ОБЕСПЕЧИТЬ ТЕМПЕРАТУРУ ОБРАТНОЙ ЛИНИИ НЕ НИЖЕ 65°С.

Для этого рекомендуется установить на обратной линии перед котлом термостатический 3-ходовой клапан.



ПРИ РАБОТЕ КОТЛА В ЗАКРЫТОЙ СИСТЕМЕ ОТОПЛЕНИЯ НЕОБХОДИМО ДО ПЕРВИЧНОЙ ЗАПОРНОЙ АРМАТУРЫ ОБЯЗАТЕЛЬНО УСТАНОВИТЬ ПРЕДОХРАНИТЕЛЬНЫЙ КЛАПАН, РАССЧИТАННЫЙ НА АВАРИЙНОЕ ОТКРЫТИЕ И СБРОС ТЕПЛОНОСИТЕЛЯ ПРИ ДАВЛЕНИИ НЕ БОЛЕЕ 2 КГС/СМ², ЕСЛИ НЕ УСТАНОВЛЕНА ГРУППА БЕЗОПАСНОСТИ

Не соблюдение данного требования может привести к превышению давления в системе выше максимального рабочего (1,5 кгс/см²) и повлечь за собой разрушение котла, а также другого оборудования в системе отопления.

5.3.3. ОРГАНИЗАЦИЯ ПРИТОЧНОЙ ВЕНТИЛЯЦИИ



ВОЗМОЖНО ПОВРЕЖДЕНИЕ ОБОРУДОВАНИЯ ИЗ-ЗА НЕДОСТАТКА ВОЗДУХА ДЛЯ СГОРАНИЯ ТОПЛИВА, ВОЗМОЖНО ЗАСМОЛИВАНИЕ И ОБРАЗОВАНИЕ ПОЛУКОКСОВОГО ГАЗА!

Необходимо обеспечить достаточное поступление свежего воздуха согласно СНиП 41-01-2003. Предупредите обслуживающий персонал о том, чтобы отверстия приточной вентиляции оставались открытыми.

5.3.4. ЗАПОЛНЕНИЕ СИСТЕМЫ ОТОПЛЕНИЯ ТЕПЛОНОСИТЕЛЕМ И ПРОВЕРКА ЕЕ ГЕРМЕТИЧНОСТИ

Для заполнения системы нужно использовать воду температурой не ниже 5°С.

Теплоноситель должен соответствовать следующим требованиям:

- жесткость общая, мг-экв/л..... не более 9 мг-экв/л
- содержание растворенного кислорода..... 3 мг/л
- прозрачность2,6 ед ЕМФ
- кислотность 6,0-9,0 рН
- содержание соединений железа в пересчете на Fe..... 0,3 мг/л

В случае, если жесткость воды превышает указанные требования, используемая в отопительной системе вода должна быть надлежащим образом подготовлена, чтобы предотвратить образование отложений или коррозию, вызванные жесткой или агрессивной водой. Следует помнить, что отложения толщиной даже несколько миллиметров в связи с их низкой теплопроводностью вызывают значительный перегрев металлических стенок котла с последующими серьезными последствиями.

Подготовка используемой воды необходима в случае протяженных систем (с большими объемами воды) или частой подачей в систему рекуперированной воды. Если в этих случаях в дальнейшем потребуются частичный или полный слив воды из системы, новое заполнение системы также требуется производить предварительно подготовленной водой.

В течении отопительного сезона необходимо поддерживать постоянный объем теплоносителя в отопительной системе.



НЕЛЬЗЯ ОСУЩЕСТВЛЯТЬ РАЗБОР ВОДЫ ИЗ КОТЛА И ОТОПИТЕЛЬНОЙ СИСТЕМЫ ДЛЯ РАЗНЫХ НУЖД, ЗА ИСКЛЮЧЕНИЕМ НЕОБХОДИМОГО СЛИВА ПРИ РЕМОНТЕ!

При сливе воды и дополнении новой повышается опасность коррозии и образовании отложений.

Долив воды в отопительную систему нужно производить в охлажденный (до 70°С) котел.

Кроме воды в системе отопления может применяться незамерзающий теплоноситель. При использовании таких теплоносителей необходимо выполнять требования по их применению в системах отопления.



ЗАПРЕЩЕНО ИСПОЛЬЗОВАНИЕ В КАЧЕСТВЕ ТЕПЛОНОСИТЕЛЯ ЖИДКОСТЕЙ, НЕ ПРЕДНАЗНАЧЕННЫХ ДЛЯ СИСТЕМ ОТОПЛЕНИЯ!

Для предотвращения появления утечек при работе отопительной установки ее следует перед пуском в эксплуатацию проверить на герметичность.

Опрессуйте отопительный котел давлением не более 2-х бар (кгс/см²).



ВОЗМОЖНО ПОВРЕЖДЕНИЕ ОБОРУДОВАНИЯ ИЗ-ЗА СЛИШКОМ ВЫСОКОГО ДАВЛЕНИЯ ПРИ ИСПЫТАНИИ НА ГЕРМЕТИЧНОСТЬ.

При высоком давлении могут быть повреждены регулирующая арматура, предохранительные устройства и приборы давления.

В процессе заполнения системы отопления необходимо выпускать воздух.

6. ПУСК КОТЛА В ЭКСПЛУАТАЦИЮ

Для пуска котла в эксплуатацию необходимо убедиться, что котел и система отопления заполнены в полном объеме теплоносителем.

В системе с принудительной циркуляцией теплоносителя давление в системе не должно превышать 1-1,5 бар.



ЗАПРЕЩАЕТСЯ РОЗЖИГ КОТЛА БЕЗ НАЛИЧИЯ В НЕМ И В СИСТЕМЕ ОТОПЛЕНИЯ ТЕПЛОНОСИТЕЛЯ (ИЛИ ПРИ НЕПОЛНОМ ИХ ЗАПОЛНЕНИИ)!

6.1. РОЗЖИГ КОТЛА



ОПАСНО ДЛЯ ЖИЗНИ ИЗ-ЗА ОТРАВЛЕНИЯ ИЛИ ВЗРЫВА!

Перед розжигом котла следует полностью открыть шибер дымохода.

Откройте полностью топочную дверцу (поз.2 рис.4). Заполните топку над колосниками растопочным материалом (бумагой, лучиной, берестой). Над ним сложите небольшое количество сухих дров. Дрова укладываются по всей поверхности колосниковой решетки. Разожгите растопочный материал.

Закройте топочную дверцу. При этом температура на регуляторе тяги должна быть выставлена 90°С и заслонка первичного воздуха должна быть открытой (поз.13 рис.4).

Когда дрова хорошо разгорятся, начать загрузку основного объема топлива (дрова, топливные брикеты, уголь). Загрузку топлива производить небольшими порциями, быстро, не оставляя надолго открытой загрузочную дверцу, чтобы не допустить прорыва большого количества холодного воздуха в топку.



ВНИМАНИЕ! СУЩЕСТВУЕТ ОПАСНОСТЬ ПОЛУЧЕНИЯ ТРАВМ ИЗ-ЗА ВСПЫШКИ ПЛАМЕНИ!

При полностью загруженной топке требуется доступ воздуха для горения в верхнюю часть камеры сгорания. Для этого открывается заслонка вторичного воздуха (поз.12 рис.4) и происходит дожиг выделяемых при сгорании топлива летучих веществ при сгорании.

Если требуется работа котла на низких температурах теплоносителя, следует дополнительно уменьшать скорость движения дымовых газов с помощью шибера, установив его рычаг в необходимую позицию.

6.2. НАСТРОЙКА РЕГУЛЯТОРА ТЯГИ

Нагреть котловую воду до температуры около 60°С.

Установочной рукояткой регулятора тяги установить значение температуры, которое указывает котловой термометр.

Цепочку на дверке зольника натянуть и зафиксировать так, чтобы положение заслонки первичного воздуха (ширина щели до 2 мм.) обеспечивало поддержание котлом средней интенсивности горения. Дальнейшее увеличение температуры приведет к опусканию рычага регулятора тяги и прикрытию заслонки, что автоматически предотвращает перегрев котла и подъем температуры.