
DRAGON

ООО ПК "Тепловек"
тел: +7(34241)6-71-37
pk-teplovec.ru
pkteplovec@yandex.ru

*Все замечания и вопросы по эксплуатации котлов DRAGON просим направлять по адресу:
ООО Производственная компания "Тепловек",
617766, Россия, Пермский край, г. Чайковский, ул. Промышленная, 6.
E-mail: pkteplovec@yandex.ru*

ПАСПОРТ И ИНСТРУКЦИЯ ПО ЭКСПЛУАТАЦИИ

Котел автоматический
отопительный водогрейный
стальной комбинированный
с модуляцией горения



DRAGON AUTO 60
DRAGON AUTO 100

DRAGON

Внимательно прочитайте перед монтажом, эксплуатацией и обслуживанием!



ТАМОЖЕННЫЙ СОЮЗ ДЕКЛАРАЦИЯ О СООТВЕТСТВИИ

Заявитель Общество с ограниченной ответственностью ПК "Тепловек". ОГРН: 1125920000920.
Место нахождения и фактический адрес: 617766, Пермский край, город Чайковский, улица Декабристов, дом 23, Российская Федерация. Телефон: +73422043235. Факс: +73422043235. Адрес электронной почты: teplovec@ya.ru
в лице Генерального директора Кравченко Олега Викторовича

заявляет, что

Котлы водогрейные отопительные, работающие на твердом топливе марки "Dragon", модель: ТА – 15(20,25,30); MAXI - 45,60; MINI; AUTO - 60,100; KR – 15(20,25,30)

изготовитель Общество с ограниченной ответственностью ПК "Тепловек"

Место нахождения и фактический адрес: 617766, Пермский край, город Чайковский, улица Декабристов, дом 23, Российская Федерация

продукция изготовлена в соответствии с
ТУ 4931-001-38901846-2015

код ТН ВЭД ТС 8403 10 900 0

Серийный выпуск

соответствует требованиям

Технический регламент Таможенного союза ТР ТС 010/2011 "О безопасности машин и оборудования", утв. Решением Комиссии Таможенного союза от 18 октября 2011 года № 823

Декларация о соответствии принята на основании

Протокол испытаний № 170-ТС-15.8/БМО от 05.08.2015 года, Испытательной лаборатории "ЛСМ" Общества с ограниченной ответственностью "Трансконсалтинг", аттестат аккредитации регистрационный номер РОСС RU.0001.21AB61 от 02.06.2011 до 02.06.2016, адрес: .

Дополнительная информация

Схема декларирования 1д

ОКПД 29.72.12.710.

Декларация о соответствии действительна с даты регистрации по 04.08.2018 включительно.



Кравченко Олег Викторович

(инициалы и фамилия руководителя организации заявителя или физического лица, зарегистрированного в качестве индивидуального предпринимателя)

Сведения о регистрации декларации о соответствии:

Регистрационный номер декларации о соответствии: ТС № RU Д-РУ.АВ29.В.06624

Дата регистрации декларации о соответствии 05.08.2015

УВАЖАЕМЫЙ ПОКУПАТЕЛЬ И ПОЛЬЗОВАТЕЛЬ КОТЛА!

Напоминаем, что для правильной, экономичной и безопасной работы котлов Dragon-Auto следует внимательно ознакомиться с данной инструкцией по эксплуатации. В ней содержится информация относительно конструкции, установки и эксплуатации котла.

Во время использования котла необходимо следовать рекомендациям, изложенным в данной инструкции.

ОСОБЕННОСТИ КОТЛА

Котел Dragon-Auto - это стальной автоматизированный котел с модуляцией горения, предназначенный для отопления жилых и производственных помещений путем сжигания твердого топлива: дров, угля, топливных брикетов.

Регулирование скорости сгорания топлива с помощью электронного блока управления и вентилятора наддува позволяет поддерживать постоянную, заданную температуру теплоносителя в контуре отопления во время работы котла.

Электронный блок управления постоянно измеряет температуру теплоносителя в котле и на основании полученных показателей регулирует скорость подачи воздуха в камеру сгорания вентиляторами наддува. Теперь нет необходимости в дополнительном регулировании процесса работы котла, что облегчает его эксплуатацию, экономит топливо от 15% до 30% и увеличивает срок службы котла.

Котел можно монтировать только в системах отопления с принудительной циркуляцией теплоносителя. Циркуляционным насосом так же управляет электронный блок управления в соответствии с установленной температурой его включения.

Весь корпус котла выполнен в виде теплообменника, наполненного водой. Камера сгорания снабжена многоходовым горизонтальным теплообменником с большой площадью нагрева и низким коэффициентом сопротивления, что позволяет получить высокий КПД котла (до 88%).

Котел изготовлен из листовой стали, предназначенной для работы при повышенных температурах. Со стороны пламени толщина корпусной стали составляет 5 мм и 6 мм, а с внешней стороны (водяная рубашка) - 4 мм.

Конструкция котла позволяет осуществлять стопроцентную чистку теплообменника, камеры сгорания и конвекционных каналов.

Благодаря большому размеру камеры сгорания загрузка топлива осуществляется в большом количестве, в результате чего время между закладками возрастает и котел требует редкого обслуживания.

Дверцы котла выполнены для максимального удобства розжига, загрузки топлива и удаления продуктов сгорания.

Верхняя часть камеры сгорания имеет удобную дверцу, которая позволяет загружать поленья размером до 250 мм в диаметре и длиной до 1000 мм в зависимости от мощности котла.

Котел снабжен водонаполненными трубами колосниками, которые увеличивают площадь теплообмена, КПД и срок службы.

Облицовочные панели, установленные на поверхности водяной рубашки устраняют потери тепла. Панели изготовлены в виде эстетичных стальных пластин, покрытых порошковой краской с высокой антикоррозионной устойчивостью.

Котел Dragon-Auto является идеальным решением для пользователей, которые ищут качественное оборудование для сжигания твердых видов топлива. Котел позволяет достичь максимально полного сгорания топлива, уменьшая выбросы загрязняющих веществ в атмосферу за счет повышенного КПД котла.

ПРЕДУПРЕДИТЕЛЬНЫЕ ЗНАКИ И ИХ ЗНАЧЕНИЕ



информация



внимание!



предупреждение
о возможности
поражения
электрическим током



предупреждение об
угрозе здоровью или
жизни

Содержание:

1.ОСНОВНАЯ ИНФОРМАЦИЯ	4
1.1.Описание конструкции котла	4
1.2.Параметры топлива	4
1.3.Оснащение котла	4
2.ИСПОЛЬЗОВАНИЕ КОТЛОВ	4
3.ТЕХНИЧЕСКИЕ ПАРАМЕТРЫ КОТЛА	6
4.ТРАНСПОРТИРОВКА И ХРАНЕНИЕ	8
5.УСТАНОВКА КОТЛА	8
5.1.Требования к котельной	8
5.2.Установка котла в котельной	8
5.3.Монтаж котла	8
5.3.1 Подключение к дымовой трубе	8
5.3.2 Подключения трубопроводов системы отопления.....	9
5.3.3 Организация приточной вентиляции	9
5.3.4 Заполнение системы отопления теплоносителем и проверка ее герметичности	10
6. ПУСК КОТЛА В ЭКСПЛУАТАЦИЮ	10
6.1.Розжиг котла	10
6.2.Розжиг котла с использованием горелки	10
7.ЭКСПЛУАТАЦИЯ КОТЛА	11
7.1 Чистка котла.....	11
7.2. Завершение работы котла.....	11
7.3. Предотвращение конденсации и смолообразования	11
7.4.Техническое обслуживание котла.....	11
7.5. Проверка теплоносителя	12
7.6. Проверка температуры дымовых газов	12
8. МЕРЫ БЕЗОПАСНОСТИ	12
9.УСТРАНЕНИЕ НЕИСПРАВНОСТЕЙ	13
10. ГАРАНТИЙНЫЕ ОБЯЗАТЕЛЬСТВА	14

Список таблиц:

Таблица 1. Комплектация котла

Таблица 2. Основные размеры котлов Dragon-Auto

Таблица 3. Основные технические характеристики котлов Dragon-Auto

Таблица 4. Материалы и их степени горючести

Таблица 5. Рекомендуемая минимальная высота дымовой

трубы и потребность воздуха в зависимости от мощности

Таблица 6. Устранение неисправностей

Список рисунков:

Рис.1. Группа безопасности котла

Рис.2.1. Схема присоединения котла к системе отопления

Рис.2.2. Схема присоединения котла к системе отопления с бойлером косвенного нагрева

Рис.3. Основные размеры котла Dragon-Auto

Рис.4. Основные элементы котла Dragon-Auto

Рис.5. Установка котла в помещении котельной

Рис.6. Варианты установки дымовой трубы

Талон выполнения гарантийного ремонта №__

ЗАПОЛНЯЕТСЯ СЕРВИСНЫМ ЦЕНТРОМ

Тип котла:

Дата продажи:

Заводской номер:

Дата пуска в эксплуатацию:

Данные организации, выполнившей гарантийный ремонт

Название:

Телефон:

Адрес:

Ф.И.О. ответственного за сервис:

Ф.И.О. и подпись мастера:

Дата гарантийного ремонта:

Неисправность	Замененная деталь/выполненные работы

ЗАПОЛНЯЕТСЯ ВЛАДЕЛЬЦЕМ

Ф.И.О.:

Телефон:

Адрес:

Работы выполнены в срок и с надлежащим качеством. Претензий не имею.

Подпись владельца:

Талон выполнения гарантийного ремонта №__

ЗАПОЛНЯЕТСЯ СЕРВИСНЫМ ЦЕНТРОМ

Тип котла:

Дата продажи:

Заводской номер:

Дата пуска в эксплуатацию:

Данные организации, выполнившей гарантийный ремонт

Название:

Телефон:

Адрес:

Ф.И.О. ответственного за сервис:

Ф.И.О. и подпись мастера:

Дата гарантийного ремонта:

Неисправность	Замененная деталь/выполненные работы

ЗАПОЛНЯЕТСЯ ВЛАДЕЛЬЦЕМ

Ф.И.О.:

Телефон:

Адрес:

Работы выполнены в срок и с надлежащим качеством. Претензий не имею.

Подпись владельца:

СВИДЕТЕЛЬСТВО О ПРИЕМКЕ

Котел Dragon-Auto, заводской № _____.

Изготовлен в соответствии с требованиями «Правил устройства и безопасной эксплуатации паровых котлов с давлением пара не более 0,07МПа (0,7 кгс/см²), водогрейных котлов и водоподогревателей с температурой нагрева воды не выше 388 К (115°С)», ГОСТ20548, технических условий ТУ 4931-001-38901846-2012, действующей технической документацией и испытан пробным гидравлическим давлением равным полторократно рабочему давлению в течении 5 минут. После испытания вода из секций удалена и внутренняя полость осушена. Котел соответствует требованиям безопасности ТУ 4931-001-38901846-2012, ГОСТ 20548 и признан годным для эксплуатации.

Мастер _____
(подпись, расшифровка подписи)

Представитель ОТК _____
(подпись, расшифровка подписи)

М.П. _____ 201_ .
(месяц, год)

ГАРАНТИЙНЫЙ ТАЛОН

Наименование оборудования - Котел Dragon-Auto

Модель - Auto _____

Год и месяц изготовления _____ 201_

Заводской номер _____

Покупатель (Ф.И.О.) _____

Адрес места установки _____

Телефон покупателя _____ e-mail _____

Организация, продавшая котел _____

Подпись продавца _____

МП

Товар получен в полной комплектации

С условиями гарантии ознакомлен и согласен _____

(подпись покупателя)

Данные организации, выполнившей монтаж:

Название _____ Дата монтажа _____

Адрес _____ Телефон _____

_____ Ф.И.О. и подпись мастера _____

Данные организации, выполнившей пусконаладочные работы:

Название _____ Дата проведения работ _____

Адрес _____ Телефон _____

_____ Ф.И.О. и подпись мастера _____

Данные первого пуска:

Температура дымовых газов _____ °С

Температура подачи котла _____ °С

Давление теплоносителя в системе _____ бар (МПа) (нужное подчеркнуть)

1. ОСНОВНАЯ ИНФОРМАЦИЯ

1.1. ОПИСАНИЕ КОНСТРУКЦИИ КОТЛА

Котел Dragon-Auto оборудован многоходовым горизонтальным теплообменником, блоком управления и вентиляторами наддува первичного и вторичного воздуха, которые позволяют создать большое КПД (до 88%).

Конструкция котла позволяет использовать различные виды топлива: древесину, топливные брикеты, уголь.

Котел оборудован теплообменником из конструкционной углеродистой качественной стали толщиной 4-6 мм. Теплообменник котла представляет собой многоступенчатую конструкцию дымовых каналов и водяной рубашки.

Топка котла представляет собой загрузочную камеру, оборудованную стальными трубными колосниками.

Блок управления установленный на внешней стенке котла, позволяет следить за всеми основными показателями работы котла, системы отопления и работы вентиляторов наддува.

Вентиляторы обеспечивают постоянную температуру в контуре отопления при работе котла.

Уходящие газы, полученные в процессе сжигания топлива, проходят через стальной теплообменник где передав тепловую энергию теплоносителю охлаждаются и удаляются через дымоход.

1.2. ПАРАМЕТРЫ ТОПЛИВА

Основным видом топлива для котлов Dragon-Auto является дрова, уголь.

Котел Dragon-Auto в базовой комплектации также позволяет сжигать опил и брикеты.

Внимание! Загрузка мокрой древесиной снижает теплоотдачу топлива и плохо влияет на работоспособность котла.

Постоянное использование в качестве топлива древесины с относительной влажностью, находящейся в диапазоне от 40 до 100%, приводит к конденсации в топке, дымоходе и покрытию их поверхностей смолой, что связано с выходом продуктов горения: воды, азотистых соединений и соединений серы, которые образуют агрессивную среду. Это приводит к коррозии стальных поверхностей и вследствие этого к уменьшению срока службы котла.
Завод-изготовитель не несет ответственности за повреждения или неправильную работу котла, возникшие из-за использования не рекомендуемых видов топлива.

Свежая древесина содержит много влаги и поэтому обладает примерно наполовину меньшей теплотворной способностью, чем сухое дерево.

Для достижения ровного и чистого горения используйте только сухие дрова. Чтобы достичь рекомендуемую влажность дров (20-25%), их следует хранить в проветриваемом и защищенном от осадков месте в течении 1-2 лет в зависимости от плотности древесины.

Удельная теплота сгорания некоторых видов топлива:

- древесина - 3,45 кВт*ч/кг
- уголь каменный - 7,5 кВт*ч/кг
- бурый уголь - 3,61 кВт*ч/кг
- топливные брикеты - 5,23 кВт*ч/кг

1.3. ОСНАЩЕНИЕ КОТЛА

Котёл DRAGON-Auto поставляется в собранном виде, отдельно прилагаются вентиляторы и блок управления.

Таблица 1. Комплектация котла

Стандартная комплектация	ед. изм.	кол-во
Паспорт	шт.	1
Блок управления	шт.	1
Вентилятор наддува	шт.	*
Комплект для чистки котла	компл.	1
Паспорт на вентилятор	шт.	1
Паспорт на блок управления	шт.	1

* Количество зависит от модели котла:
DRAGON-Auto60 - 1 шт, DRAGON-Auto100 - 2 шт.

ПРИ ИСПОЛЬЗОВАНИИ КОТЛА В ЗАКРЫТОЙ СИСТЕМЕ ОТОПЛЕНИЯ ТРЕБУЕТСЯ УСТАНОВКА ГРУППЫ БЕЗОПАСНОСТИ КОТЛА (рис.1).
Она служит для защиты системы отопления от превышения допустимого давления теплоносителя и завоздушивания состоит из предохранительного клапана, воздушного клапана и манометра.



Рисунки 1. Группа безопасности котла: 1 - манометр, 2 - автоматический воздухоотводчик, 3 - предохранительный клапан на 1,5 бара.

2. ИСПОЛЬЗОВАНИЕ КОТЛОВ

Отопительные котлы DRAGON-Auto предназначены для подогрева воды в системе отопления до температуры на выходе не выше 95°С и с рабочим давлением 0 - 1,5 бара (0 - 1,5 кгс/см²).

Используются в насосных системах отопления закрытого типа.

Котел предназначен для обогрева жилых и нежилых помещений, а также для приготовления ГВС при установке дополнительного оборудования.

Ниже приведены схемы присоединения котла к системе отопления (рис.2.1) и к системе с бойлером (рис. 2.2).

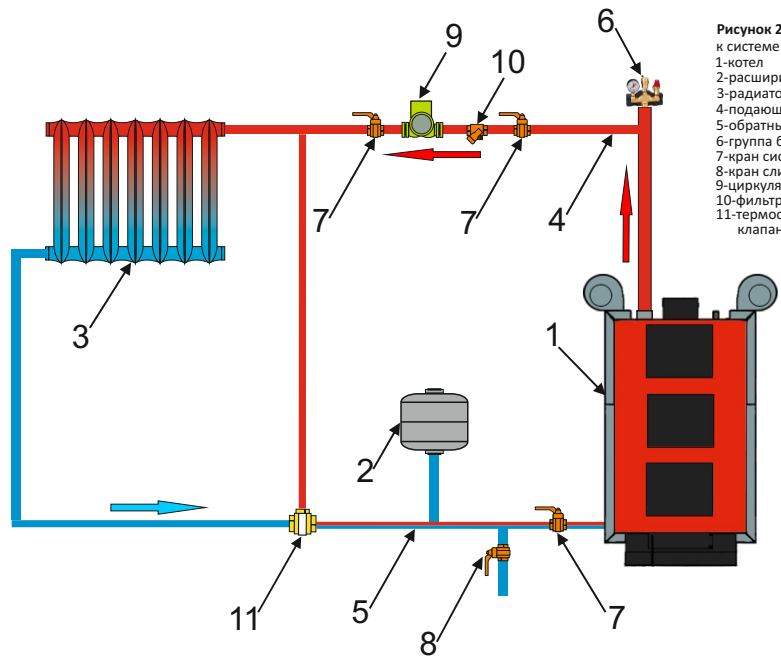


Рисунок 2.1. Схема присоединения котла к системе отопления закрытого типа:
 1-котел
 2-расширительный бак (закрытого типа)
 3-радиатор системы отопления
 4-подающий трубопровод
 5-обратный трубопровод
 6-группа безопасности котла
 7-кран системы отопления
 8-кран слива воды
 9-циркуляционный насос
 10-фильтр-отстойник
 11-термостатический смесительный клапан

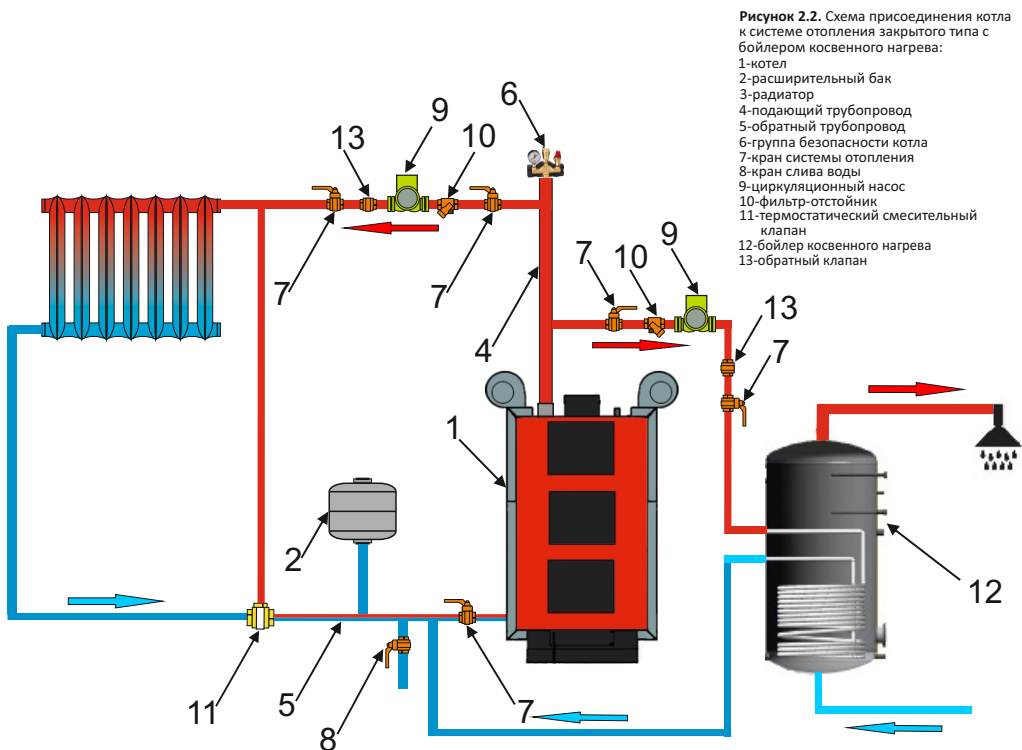


Рисунок 2.2. Схема присоединения котла к системе отопления закрытого типа с бойлером косвенного нагрева:
 1-котел
 2-расширительный бак
 3-радиатор
 4-подающий трубопровод
 5-обратный трубопровод
 6-группа безопасности котла
 7-кран системы отопления
 8-кран слива воды
 9-циркуляционный насос
 10-фильтр-отстойник
 11-термостатический смесительный клапан
 12-бойлер косвенного нагрева
 13-обратный клапан

10. ГАРАНТИЙНЫЕ ОБЯЗАТЕЛЬСТВА

ПРИ ПРИОБРЕТЕНИИ КОТЛА обязательно проверьте:

- комплектность;
- наличие паспорта-инструкции;
- отсутствие внешних деформаций, повреждений на корпусе и других деталях котла.

Требуйте заполнения в паспорте котла:

- даты продажи;
- реквизитов торгующей организации;
- подписей ответственных лиц.

ПЕРЕД ВВОДОМ В ЭКСПЛУАТАЦИЮ котла внимательно ознакомьтесь с рекомендациями, изложенными в настоящем руководстве. Ответственность, связанная с неисправностью котла при не соблюдении или нарушении рекомендаций, ложится на владельца оборудования.

Инструктаж владельца, пуск котла в работу, профилактическое обслуживание, устранение неисправностей, ремонт котла производится специализированной организацией.

Требуйте заполнения данных ввода котла в эксплуатацию с указанием:

- даты;
- названия организации;
- подписей ответственных лиц;
- печати организации, проводившей пуско-наладочные или монтажные работы.

СРОК СЛУЖБЫ котла составляет не менее 15 лет при условии эксплуатации его согласно условий и рекомендаций, содержащихся в паспорте.

ГАРАНТИЙНЫЕ ОБЯЗАТЕЛЬСТВА составлены в соответствии с Законом "О защите прав потребителей".

Гарантия завода-изготовителя рассчитывается со дня продажи и составляет:

- a. 36 месяцев на исправную работу котла (но не более 48 месяцев с даты изготовления);
- b. 12 месяцев на узлы автоматики встроенные в котле:
 - вентилятор надува;
 - блок управления.

Гарантия не распространяется на быстроизнашивающиеся материалы:

- уплотнитель;
- комплект для чистки котла.

Устранение неисправностей, связанных с гарантией, производится за счет завода-изготовителя специалистом. О том, что произведен ремонт ставится соответствующая пометка в техническом паспорте.

Гарантийные ремонт производится при соблюдении следующих условий:

1. Наличие технического паспорта котла;
2. Правильно заполненный гарантийный талон;
3. Наличие товарного чека, содержащего дату покупки.

Котел не подлежит гарантийному ремонту в следующих случаях:

1. При изменении серийного заводского номера, а также если заводской номер не читаем или удален;
2. При нарушении работы котла, вызванных недостатками существующей системы отопления;

3. При нарушении правил транспортировки, эксплуатации, установки и хранения котла;
4. При нарушениях работы оборудования, вызванных ошибками при монтаже, а также пусконаладочных работах, осуществляемых лицами, не имеющими разрешения на оказание услуг, связанных с работой котла;
5. При нарушении работы оборудования, связанных с использованием неоригинальных и/или некачественных запасных частей, материалов и принадлежностей.

Гарантийные обязательства прекращают свое действие в следующих случаях:

1. При неправильном или неполном заполнении гарантийного талона;
2. Повреждений, связанных с использованием некачественных/неоригинальных запасных частей, расходных материалов;
3. Нарушений правил и условий эксплуатации, установки отопительной установки, изложенных в техническом паспорте;
4. Механических повреждений и деформации котла;
5. Нарушения пломб завода-изготовителя;
6. Ремонта/изменения внутреннего устройства, изменения режима настроек котла, выполненного лицами, не имеющими разрешительных документов на данный вид деятельности;
7. Повреждений, вызванных пожаром, бытовыми факторами, стихией, случайными внешними факторами;
8. Повреждений, вызванных использованием не рекомендованных заводом-изготовителем видов топлива;
9. Повреждений, связанных с попаданием внутрь установки посторонних предметов.



Производитель имеет право внести изменения в конструкцию котла в рамках модернизации изделия. Эти изменения могут не содержаться в этом паспорте, но главные описанные свойства изделия останутся без изменений.



9. УСТРАНЕНИЕ НЕИСПРАВНОСТЕЙ

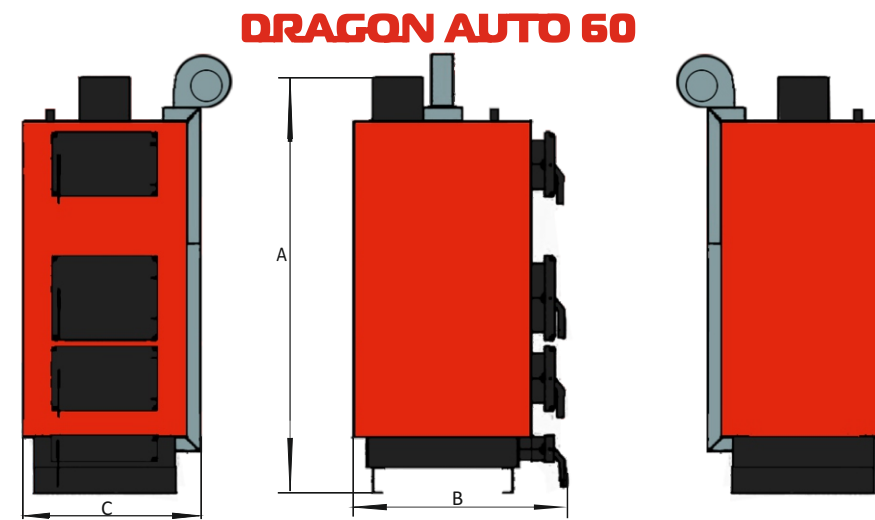
При возникновении неисправности попытайтесь ее устранить или сообщите об этом специалисту обслуживающей фирмы.

Таблица 6. Устранение неисправностей

Неисправность	Причина	Устранение
Низкая мощность котла	Низкая теплотворная способность топлива. Влажность топлива выше 25%.	- Используйте рекомендуемое топливо с предписанной влажностью
	Не соблюдались условия эксплуатации	- Проверьте напор дымовых газов - Проверьте температуру обратной линии
	Низкая температура воды	- Обеспечьте минимальную температуру обратной линии 65°C регулировкой смесительного клапана - Проверьте температуру воды и при необходимости увеличьте ее
	Мощность котла мала для этой отопительной системы	- Вызовите специалистов сервисной службы
	Дрова короткие. Возникает местное прогорание	- Используйте рекомендованное топливо - Воршите угли
	Отсутствует приток воздуха	- Обеспечьте достаточный приток свежего воздуха
	Коллектор дымовых газов и топочная камера загрязнены до такой степени, что почти отсутствует теплопередача	- Прочистите котел
В загрузочной камере котла образуется чрезмерное количество конденсата, из загрузочной вытекает черная жидкость	Недостаточная тяга	- Отрегулировать тягу в дымовой трубе
	Низкая температура воды	- Обеспечьте минимальную температуру обратной линии 65°C
	Неподходящее или влажное топливо	- Используйте рекомендованное топливо
	Чрезмерная мощность котла при малом отборе тепла, недостаточный отбор тепла отопительной системой	- Кладите меньше дров
Короткая продолжительность горения	Неправильно заданы температуры	- Вызовите специалистов сервисной службы
	Неподходящее топливо или топливо с низкой теплотворной способностью Высокая тяга в дымовой трубе	- Используйте разрешенное топливо или твердую древесину - Вызовите специалистов сервисной службы
Наличие стука в системе	Гидравлические удары в следствии парообразования	- Немедленно загасить топливо, дать возможность остыть воде до температуры 70°C, затем дополнить систему водой
Котел пульсирует	Много горячих газов, которые не сгорают и отводятся	- Создайте достаточный горячий слой - Проверьте размеры топлива - Вызовите специалистов сервисной службы
В дымовой трубе образуется много конденсата	Недостаточная изоляция дымовой трубы	- Дополнительно изолируйте дымовую трубу - Вызовите специалистов сервисной службы
	Неплотности в дымовой трубе	- Проверьте люки для чистки и устраните неплотности - Вызовите специалистов сервисной службы
Невозможно выполнить регулировку процесса горения	Слишком большая тяга	- Уменьшить тягу дымовой заслонкой
Высокая температура котловой воды и при этом низкая температура отопительных приборов	Слишком большое гидравлическое сопротивление, особенно в системах без активной циркуляции	- Обеспечить преодоление гидравлического сопротивления, установив, например, циркуляционный насос
	Слишком большая тяга или высокая теплотворная способность топлива	- Уменьшить тягу дымовой заслонкой
В помещение котельной поступает дым из котла	Недостаточная тяга дымохода	- Отрегулировать тягу в дымовой трубе
	Засорение каналов продуктами сгорания	- Очистить котел через очистные отверстия
	Неправильное подсоединение котла к дымоходу Очень низкое атмосферное давление	- Проверить подсоединение котла к дымоходу

3. ТЕХНИЧЕСКИЕ ПАРАМЕТРЫ КОТЛА DRAGON-Auto

Рисунок 3. Основные размеры котлов DRAGON-Auto



DRAGON AUTO 100

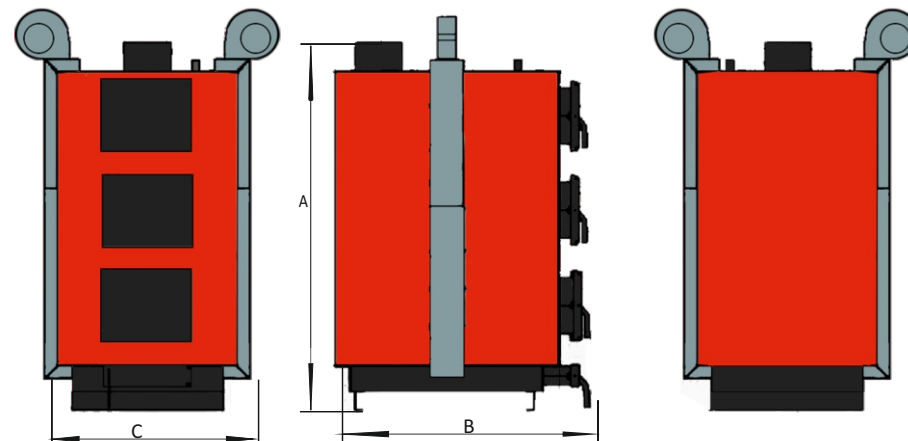


Таблица 2. Основные размеры котлов DRAGON-Auto

Модель котла	A	B	C
Auto 60	1900	900	920
Auto 100	2070	1330	1350

ВНИМАНИЕ!

Изготовитель оставляет за собой право внесения изменений в конструкцию и документацию котла, в связи с его постоянной модернизацией и улучшением.

Таблица 3. Основные технические характеристики котлов DRAGON-Auto

Технические характеристики	Ед. изм.	Auto 60	Auto 100
Тепловая производительность Номинальная / максимальная	кВт/ч	60/95	100/160
Отапливаемая площадь (при высоте потолков 3 м)	м. кв.	600-950	950-1600
Длина дров мах	мм	650	1000
Проем загрузочной дверцы	мм	360x280	360x280
Ширина камеры сгорания	мм	590	760
Длина камеры сгорания	мм	650	1005
Объем (загрузки) камеры сгорания	л	260	455
Вес котла	кг	580	900
Объём теплоносителя в котле	л	342	820
Допустимое рабочее давление в системе мах.	бар Мпа	1,5 0,15	1,5 0,15
Допустимая температура теплоносителя мах.	°С	95	95
Рекомендуемая температура теплоносителя	°С	60-80	60-80
Рекомендуемая температура обратной воды min	°С	60	60
Температура продуктов сгорания на выходе из котла	°С	90-270°	90-270°
Диаметр дымохода, Ду	мм	200	200
Рекомендуемая высота дымохода min	м	9	10
Патрубки подключения котла к системе, Ду	мм	50	50
Высота котла А	мм	1900	2070
Ширина котла В	мм	900	1330
Длина котла С	мм	920	1350

7.5. ПРОВЕРКА ТЕПЛОНОСИТЕЛЯ

Во время эксплуатации котла необходимо регулярно проверять рабочее давление в закрытой системе при принудительной циркуляции теплоносителя.

7.6. ПРОВЕРКА ТЕМПЕРАТУРЫ ДЫМОВЫХ ГАЗОВ

Проведите чистку котла, если температура дымовых газов превышает значение, указанное в технических характеристиках. Возможно также наличие слишком высокой тяги.

8. МЕРЫ БЕЗОПАСНОСТИ



ВНИМАНИЕ! ВО ВРЕМЯ РАБОТЫ КОТЛА ЗАПРЕЩАЕТСЯ ОТКРЫВАТЬ ДВЕРЦЫ НЕ ВЫКЛЮЧИВ ПРЕДВОРИТЕЛЬНО ВЕНТИЛЯТОРЫ НАДДУВА

Несоблюдение мер безопасности может привести к тяжелым травмам вплоть до смертельного исхода, а также к повреждению оборудования и загрязнению окружающей среды.

1. Запрещено открывать дверцы котла во время работы вентилятора надува.
2. К обслуживанию котла допускаются лица, ознакомленные с устройством и правилами эксплуатации котлов. Оставлять детей без надзора взрослых у котла не допускается.
3. Для растопки котла запрещено использовать горючие жидкости.
4. Проверить наличие тяги в дымоходе поднесением полоски бумаги к зольному окну. Полоска бумаги должна отклониться в сторону окна.
5. Во избежании пожаров котел должен устанавливаться на несгораемом полу.
6. Не допускается устанавливать температуру теплоносителя в котле выше 95°С и давление воды свыше 2,0 бар.
7. Запрещено эксплуатировать котел при неполном заполнении системы отопления водой.
8. Запрещается проведение ремонта и профилактического обслуживания на работающем котле.
9. Не допускается оставлять работающий котел на длительное время без надзора.
10. Во избежание размораживания котла и системы отопления в зимнее время (температура воздуха внешней среды ниже 0°С) слить воду из котла и системы отопления.
11. Не запускайте котел в случае замерзания теплоносителя.
12. Категорически запрещается в закрытой системе отопления устанавливать запорную арматуру на линии подачи горячей воды из котла при отсутствии предохранительного клапана, установленного до запорной арматуры и рассчитанного на давление не более 2 бар.
13. Не допускайте переполнения зольника золой, это ведет к преждевременному выходу из строя колосников.
14. Запрещается устанавливать запорно-регулирующую арматуру на подающей линии трубопровода, соединяющей открытую систему отопления с расширительным баком.
15. Запрещается устанавливать запорно-регулирующую арматуру между предохранительным клапаном, закрытым расширительным баком и котлом для закрытой системы отопления.

16. Категорически запрещено применять в качестве теплоносителя легковоспламеняющиеся жидкости (трансформаторное и др. масла).

17. Запрещается эксплуатировать котел в помещениях с недостаточной вентиляцией.

18. Не разрешена работа котла на твердом топливе совместно с горелкой, установленной на фланце двери.

19. Не допускается топить котел с открытой дверцей топочной камеры.

20. Не допускается сушить дрова, одежду и другие легковоспламеняющиеся, взрывоопасные и горючие предметы на котле или в непосредственной близости от него.

21. Используйте только разрешенные данным руководством виды топлива.

22. Следует предусмотреть защитное заземление при монтаже котла.

23. Не допускается установка котла в мокрых или влажных помещениях, так как это ускоряет эффект коррозии и в свою очередь приводит к разрушению котла.

24. Дымовая труба должна быть изолированной, чтобы избежать ожогов и конденсации водяных паров.

25. Запрещается использовать воду из котла и отопительной системы для разных хозяйственных нужд, за исключением слива при ремонте.

26. Следует котел подключить к системе отопительного оборудования через термостатический трех- или четырехходовой клапан. Преимущество предлагаемого способа подключения котла, является функция защиты котла от низкотемпературной коррозии, предотвращает его преждевременный износ.

27. Следует содержать котельную в чистоте и порядке и не нагромождать в ней различные предметы не связанные с ее обслуживанием.

28. Котел необходимо систематически очищать от сажи и смолистых частиц - каждый осадок на стенках конвекционных каналов мешает правильному получению тепла теплообменником - это уменьшает эффективность котла и увеличивает расход топлива.

Во время розжига котла, а так же при работе котла на низкотемпературном режиме может появиться эффект “запотевания” котла, производящее впечатление протечки. В этом случае нужно быстро разогреть котел до температуры около 80*С для того чтобы высушить котел и конвекционные каналы. Так же следует поступать один раз в неделю при длительном пребывании котла на низких температурах.

7. ЭКСПЛУАТАЦИЯ КОТЛА

Во время нормальной работы котла следует периодически контролировать количество топлива в топке.

Качественное горение топлива в котле можно контролировать по цвету дыма, выходящего из трубы дымохода. Дым должен быть светлым. Дым густой и темный - это или недостача вторичного воздуха (проверить работу вентиляторов), или сырое топливо.

7.1. ЧИСТКА КОТЛА

Удаляйте золу из котла несколько раз в день в зависимости от используемого топлива, так как заполненный зольник препятствует правильному распределению воздуха для горения.

Перед каждой новой растопкой и при обновлении работы котла вычистите все остаточные продукты горения (шлак, уголь).

Шлак, уголь, золу следует укладывать в негорючую емкость с крышкой. При этом используйте кочергу и совок.



НЕУДОВЛЕТВОРИТЕЛЬНОЕ РАБОЧЕЕ СОСТОЯНИЕ! ПРИ НЕДОСТАТОЧНОЙ ЧИСТКЕ КОТЛА ПОВЫШАЕТСЯ РАСХОД ТОПЛИВА И ВОЗМОЖНО ЗАГРЯЗНЕНИЕ ОКРУЖАЮЩЕЙ СРЕДЫ

Отложения сажи и смолы на стенках конвекционных каналов снижают теплопередачу. Отложения, смолообразование и конденсация зависят от используемого топлива (у древесины достаточно высокое), от тяги в дымовой трубе и от режима работы. Мы рекомендуем производить чистку котла в холодном состоянии минимум один раз в неделю.

При чистке конвекционных каналов и стенок котла используйте скребок.



ПРИ РАБОТЕ КОТЛА С ТЕМПЕРАТУРОЙ СЕТЕВОЙ ВОДЫ НИЖЕ 60°С ПРОИСХОДИТ ЗНАЧИТЕЛЬНЫЙ ИЗНОС СТЕНОК КОТЛА, ПОЭТОМУ СТОИТ ИЗБЕГАТЬ ДАННЫЙ ТЕМПЕРАТУРНЫЙ РЕЖИМ, ЧТОБЫ ИСКЛЮЧИТЬ ПОЛОМКУ КОТЛА!

В топочной камере следует обратить особое внимание на тщательную очистку от пепла и копоти из щелей в колосниковой решетке и со стен топки.

В случае долгого периода низких температур (подача котла ниже 60°С) на котле необходимо периодически (как минимум раз в неделю) производить “прогревание” котла - до температур 70-80°С. Это способствует увеличению срока службы котла.

7.2. ЗАВЕРШЕНИЕ РАБОТЫ КОТЛА

Для завершения работы отопительного котла необходимо, чтобы полностью, без остатка сгорело все топливо. Мы не рекомендуем ускорять этот процесс.



ВОЗМОЖНО ПОВРЕЖДЕНИЕ ОБОРУДОВАНИЯ ВСЛЕДСТВИЕ ЗАМЕРЗАНИЯ УСТАНОВКИ!

Если завершение работы котла происходит при отрицательных температурах, защитите котел от замерзания, для чего из самой нижней точки трубопроводов отопления и горячего водоснабжения нужно слить воду.

Если перерыв в работе котла происходит при положительной температуре окружающего воздуха, то надо сливать воду из котла и системы отопления.

После того как топливо прогорело следует произвести полную чистку котла, согласно п.7.1,

При долгосрочном отключении отопительного котла (например, в конце отопительного сезона) нужно тщательно прочистить котел для предотвращения коррозии. Смазать графитной смазкой все подвижные части котла (петли, замки дверей и заслонок).

В случае АВАРИЙНОЙ ОСТАНОВКИ котла, разожженное топливо необходимо вынести из котельной в металлических контейнерах или засыпать песком в топке котла.



НЕЛЬЗЯ ГАСИТЬ ТОПЛИВО ВОДОЙ В ПОМЕЩЕНИИ КОТЕЛЬНОЙ!

7.3. ПРЕДОТВРАЩЕНИЕ КОНДЕНСАЦИИ И СМОЛООБРАЗОВАНИЯ

При температуре теплоносителя в котле менее 60°С на поверхностях нагрева может возникнуть конденсат. Конденсат стекает вниз и попадает в зольную камеру. При прогреве воды выше 60°С конденсатообразование прекращается. Смолообразование в котле происходит при аналогичных условиях (низкая мощность, низкая температура), а также при плохом горении (при недостатке воздуха для горения). Возникновение конденсата в загрузочной камере указывает на повышенное содержание влаги в топливе (влажное топливо). В этом случае конденсат может возникнуть при температуре котла выше 65°С.

Чтобы избежать конденсирования и смолообразования в котле, рекомендуется эксплуатировать котел с температурой воды более 60°С и выбирать котел в соответствии с необходимой мощностью системы отопления. Слишком мощный котел страдает от того, что его необходимо эксплуатировать с низкой температурой.

Также при работе котла в закрытой системе отопления, циркуляционный насос необходимо установить на малые обороты, давая возможность лучшего нагрева внутреннего объема топочной камеры.

7.4. ТЕХНИЧЕСКОЕ ОБСЛУЖИВАНИЕ КОТЛА

Важно регулярно производить осмотр и техническое обслуживание котла:

- для поддержания высокого коэффициента полезного действия и экономной эксплуатации отопительной установки (низкого потребления топлива)
- для достижения высокой надежности в эксплуатации
- для поддержания высокого экологического уровня процесса сжигания топлива.

Потребитель может заключить договор со специализированной организацией о ежегодном осмотре и необходимом техническом обслуживании.



ДОВЕРЬТЕ ОБСЛУЖИВАНИЕ КОТЛА СПЕЦИАЛИЗИРОВАННОЙ ОРГАНИЗАЦИИ!

4. ТРАНСПОРТИРОВКА И ХРАНЕНИЕ

Котёл следует хранить в закрытом и сухом помещении. Для подъёма и опускания котла необходимо применять соответствующие подъёмники. Перед перевозкой котла необходимо зафиксировать на платформе транспортного средства с помощью поясов, клиньев и деревянных брусков. Транспортирование следует производить на закрытом транспортном средстве.



КОТЕЛ СЛЕДУЕТ ПЕРЕВОЗИТЬ В ВЕРТИКАЛЬНОМ ПОЛОЖЕНИИ!

5. УСТАНОВКА КОТЛА.

Перед установкой следует проверить комплектацию и его техническое состояние. Комплектация указана в таб.1, страница 4.

5.1. ТРЕБОВАНИЯ К КОТЕЛЬНОЙ

Котельная должна соответствовать требованиям СНиП II-35-76 “Котельные установки”:

- котельная должна быть расположена по возможности в центре относительно отапливаемых помещений, а котёл в непосредственной близости от дымохода,
- входная дверь в котельную должна открываться наружу и быть выполнена из несгораемых материалов,
- котельная должна иметь приточную вентиляцию в виде канала сечением не менее 50% сечения дымовой трубы, но и не менее 21x21 см,
- котельная должна иметь вытяжную вентиляцию под потолком помещения, сечением не менее 25% сечения дымовой трубы, но не менее 14x14 см,
- отверстия приточной и вытяжной вентиляций должны быть защищены стальной решёткой...



В ПОМЕЩЕНИИ КОТЕЛЬНОЙ ЗАПРЕЩАЕТСЯ ПРИМЕНЯТЬ МЕХАНИЧЕСКУЮ ВЫТЯЖНУЮ ВЕНТИЛЯЦИЮ. В КОТЕЛЬНОЙ ДОЛЖНО БЫТЬ КАК ДНЕВНОЕ, ТАК И ИСКУССТВЕННОЕ ОСВЕЩЕНИЕ.

5.2. УСТАНОВКА КОТЛА В КОТЕЛЬНОЙ

Котёл DRAGON-Auto требует строго вертикальной установки. Рекомендуется устанавливать котел на бетонном покрытии высотой 20 мм. Допускается установка котла только на несгораемый пол.

В случае установки котла в подвале рекомендуется установить его на платформе высотой не менее 50 мм.

- При установке котла следует учитывать прочность основания, а также условия противопожарной защиты:
- во время установки и эксплуатации котла следует соблюдать безопасное расстояние 2 м от легковоспламеняющихся материалов;
- для легковоспламеняющихся материалов, которые быстро и легко горят даже после устранения источника возгорания, выше упомянутое расстояние увеличивается в два раза, то есть до 4 м (степень горючести Сз, см. таб.4) ;
- если степень горючести неизвестна, тогда безопасное расстояние также следует удвоить.



НЕ ДОПУСКАЕТСЯ УСТАНОВКА КОТЛА В МОКРЫХ ИЛИ ВЛАЖНЫХ ПОМЕЩЕНИЯХ, ТАК КАК ЭТО УСКОРЯЕТ ЭФФЕКТ КОРРОЗИИ И В СВОЮ ОЧЕРЕДЬ ПРИВОДИТ К РАЗРУШЕНИЮ КОТЛА

Таблица 4. Материалы и их степени горючести

Степень горючести строительных масс и материалов	Строительные массы и продукты
A- не горят	песчаник, бетон, кирпич, противопож. штукатурка, кладочный раствор, керам. плитки, гранит
B- трудно-возгораемые	деревянно-цементные доски, стекло-волокно, минеральная изоляция
C ₁ трудногогорючие	буковое, дубовое дерево, фанера многослойная
C ₂ среднегорючие	сосновое, лиственное, еловое дерево, пробки, доски из спиленного дерева, резиновые покрытия полов
C ₃ легкогорючие	асфальтная фанера, целлюлоидовые массы, полиуретан, полистирол, пластик, полиэтилен, пластмассы, ПВХ

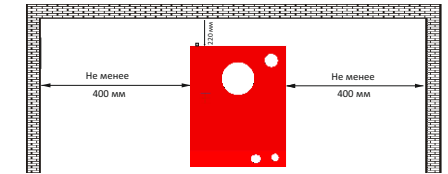


Рисунок 5. Установка котла в помещении котельной.

Расположение котла должно обеспечивать свободный доступ к обслуживанию топочной камеры, а так же беспрепятственный подступ для загрузки топлива и очистки зольника.

Расстояние от передней стенки котла до стены напротив не должна быть менее 2 м, от боковых стенок котла не менее чем 0,4 м.



СЛЕДУЕТ ВЫПОЛНИТЬ ЗАЩИТНОЕ ЗАЗЕМЛЕНИЕ КОТЛА ПОДКЛЮЧЕНИЕ ДОЛЖЕН ОСУЩЕСТВЛЯТЬ КВАЛИФИЦИРОВАННЫЙ ЭЛЕКТРИК

5.3. МОНТАЖ КОТЛА

Монтаж включает в себя:

- установку котла на специально отведенное место
- подключение к дымовой трубе
- подключения трубопроводов системы отопления
- организация приточной вентиляции
- заполнение системы отопления теплоносителем и проверка ее герметичности



ПРИ МОНТАЖЕ ТРУБОПРОВОДОВ К КОТЛУ НА РАССТОЯНИИ НЕ МЕНЕЕ 3 М СЛЕДУЕТ ПРИМЕНЯТЬ МЕТАЛЛИЧЕСКИЕ ТРУБЫ, БОЛЕЕ 3 М ВОЗМОЖНО ПРИМЕНЕНИЕ ПОЛИЭТИЛЕНОВЫХ ТРУБ.

5.3.1. ПОДКЛЮЧЕНИЕ К ДЫМОВОЙ ТРУБЕ

Котел рассчитан на работу при естественной тяге, создаваемой дымовой трубой.

Подключение котла к дымовой трубе должно производиться в соответствии со СНиП 41-01-2003. Хорошая тяга в дымовой трубе является основным условием для правильной работы отопительного котла. Это существенно влияет на производительность и экономичность котла.

Устройство дымовой трубы должно отвечать следующим требованиям:

- дымоход должен быть газоплотным, наличие трещин, выступов, щелей, отверстий не допускается;

- конструкция дымохода выполняется вертикально;
- внутренняя поверхность должна быть гладкой, ровной, при минимуме поворотов и сужений;
- разрешается, при необходимости, смещение дымохода в сторону до 1000 мм под углом 30°С к вертикали;
- в нижней части вертикального участка дымохода должен быть предусмотрен люк либо съемная заглушка для чистки;

Варианты установки дымовой трубы представлены на рисунке 6. Параметры дымохода в зависимости от мощности котла указаны в таблице 3.

ВОЗМОЖНО ПОВРЕЖДЕНИЕ ОБОРУДОВАНИЯ ИЗ-ЗА НЕДОСТАТОЧНОЙ ТЯГИ!

Чтобы избежать повреждения оборудования требуются следующие действия:

- должны соблюдаться значения необходимой тяги
- дымовая труба должна иметь люк для ревизии и чистки
- тщательно закрепляйте трубы, длиной более 2 м. Все части дымохода должны быть выполнены из негорючего материала.
- производитель рекомендует применять дымоходы из нержавеющей стали, т.к. при высоком КПД котла температура уходящих газов низкая, что способствует образованию конденсата.

ДЫМОВАЯ ТРУБА ДОЛЖНА БЫТЬ ИЗОЛИРОВАННОЙ (УТЕПЛЕННОЙ) ЧТОБЫ ИЗБЕЖАТЬ ОЖОГОВ И КОНДЕНСАЦИИ ВОДЯНЫХ ПАРОВ

Не утепленный дымоход будет быстро охлаждаться, что приведет к отсутствию тяги, снижению мощности котла, запиранию дымового канала, выхода дыма в помещение котельной и, как следствие, отравлению продуктами горения.

Дымоотводящие каналы и дымоотводящие трубы должны быть теплоизолированы термостойким и водостойким теплоизоляционным термостойким и водостойким теплоизоляционным материалом, способным выдерживать температуру до 300°С.

Правильно рассчитанный дымоход - залог экономической и качественной работы котла.

Поручите проведение точного расчета дымовой трубы специалисту.



Рисунок 6. Варианты установки дымовой трубы

5.3.2. ПОДКЛЮЧЕНИЯ ТРУБОПРОВОДОВ СИСТЕМЫ ОТОПЛЕНИЯ

ВОЗМОЖНО ПОВРЕЖДЕНИЕ ОБОРУДОВАНИЯ ИЗ-ЗА НЕПЛОТНЫХ СОЕДИНЕНИЙ!

1. Установить на котле блок управления котлом
2. Залить в бобышку для установки датчика температуры масло И-30 (или веретенку), установить датчик и подсоединить к блоку управления.
3. Установить на место вентиляторы надува и подсоединить к блоку управления.
4. Установить на котле группу безопасности котла (рис. 1, 2.1, 2.2).
5. Подсоединить обратную линию системы отопления через отключающий, дренажный кран и термостатический смесительный клапан к входному патрубку крана рис. 2.1.
- При подключении к системы отопления бойлера косвенного нагрева следует произвести монтаж согласно рис. 2.2.
6. Подсоединить подающую линию системы отопления к выходному патрубку котла вместе с оборудованием и приборами.
- Все трубопроводы присоединять к котлу без натяга и напряжения труб.
7. Заполнить котел и систему отопления теплоносителем (водой) со стравливанием воздуха из системы. В случае появления течи в соединениях труб произвести устранение течи.
8. Произвести подключение блока управления к электросети. Так как управление работой котла электрическое обязательно перед пуском котла в работу произвести его заземление проводником сечением 4-6 мм².
9. Рекомендуется установить 3-х- или 4-х ходовой клапан (рис.2.1, 2.2), который смешивает подаваемую теплую воду с более холодной возвратной водой из отопительного контура. Это нужно для исключения эффекта "запотевания".

ДЛЯ УМЕНЬШЕНИЯ ОБРАЗОВАНИЯ КОНДЕНСАТА ОТ ПРОДУКТОВ СГОРАНИЯ И ДЛЯ ПРОДЛЕНИЯ СЛУЖБЫ КОТЛА РЕКОМЕНДУЕТСЯ ОБЕСПЕЧИТЬ ТЕМПЕРАТУРУ ОБРАТНОЙ ЛИНИИ НЕ НИЖЕ 65°С.

ПРИ РАБОТЕ КОТЛА В ЗАКРЫТОЙ СИСТЕМЕ ОТОПЛЕНИЯ НЕОБХОДИМО ДО ПЕРВИЧНОЙ ЗАПОРНОЙ АРМАТУРЫ ОБЯЗАТЕЛЬНО УСТАНОВИТЬ ПРЕДОХРАНИТЕЛЬНЫЙ КЛАПАН, РАССЧИТАННЫЙ НА АВАРИЙНОЕ ОТКРЫТИЕ И СБРОС ТЕПЛОНОСИТЕЛЯ ПРИ ДАВЛЕНИИ НЕ БОЛЕЕ 1,5 КГС/СМ², ЕСЛИ НЕ УСТАНОВЛЕНА ГРУППА БЕЗОПАСНОСТИ

Не соблюдение данного требования может привести к превышению давления в системе выше максимального рабочего (2 кгс/см²) и повлечь за собой разрушение котла, а также другого оборудования в системе отопления.

5.3.3. ОРГАНИЗАЦИЯ ПРИТОЧНОЙ ВЕНТИЛЯЦИИ

ВОЗМОЖНО ПОВРЕЖДЕНИЕ ОБОРУДОВАНИЯ ИЗ-ЗА НЕДОСТАТКА ВОЗДУХА ДЛЯ СГОРАНИЯ ТОПЛИВА. ВОЗМОЖНО ЗАСМОЛИВАНИЕ И ОБРАЗОВАНИЕ ПОЛУКОКСОВОГО ГАЗА!

Необходимо обеспечить достаточное поступление свежего воздуха согласно СНиП 41-01-2003.

Предупредить обслуживающий персонал о том, чтобы отверстия приточной вентиляции оставались открытыми.

5.3.4. ЗАПОЛНЕНИЕ СИСТЕМЫ ОТОПЛЕНИЯ ТЕПЛОНОСИТЕЛЕМ И ПРОВЕРКА ЕЕ ГЕРМЕТИЧНОСТИ

Для заполнения системы нужно использовать воду температурой не ниже 5°С.

Теплоноситель должен соответствовать следующим требованиям:

- жесткость общая, мг-эquiv/л..... не более 9 мг-эquiv/л
- содержание растворенного кислорода..... 3 мг/л
- прозрачность2,6 ед ЕМФ
- кислотность 6,0-9,0 рН
- содержание соединений железа в пересчете на Fe..... 0,3 мг/л

В случае, если жесткость воды превышает указанные требования, используемая в отопительной системе вода должна быть надлежащим образом подготовлена, чтобы предотвращать образование отложений или коррозию, вызванные жесткой или агрессивной водой. Следует помнить, что отложения толщиной даже несколько миллиметров в связи с их низкой теплопроводностью вызывают значительный перегрев металлических стенок котла с последующими серьезными последствиями.

Подготовка используемой воды необходима в случае протяженных систем (с большими объемами воды) или частой подачей в систему рекуперированной воды. Если в этих случаях в дальнейшем потребуется частичный или полный слив воды из системы, новое заполнение системы также требуется производить предварительно подготовленной водой.

В течении отопительного сезона необходимо поддерживать постоянный объем теплоносителя в отопительной системе.

НЕЛЬЗЯ ОСУЩЕСТВЛЯТЬ РАЗБОР ВОДЫ ИЗ КОТЛА И ОТОПИТЕЛЬНОЙ СИСТЕМЫ ДЛЯ РАЗНЫХ НУЖД, ЗА ИСКЛЮЧЕНИЕМ НЕОБХОДИМОГО СЛИВА ПРИ РЕМОНТЕ!

При сливе воды и дополнении новой повышается опасность коррозии и образовании отложений. Долив воды в отопительную систему нужно производить в охлажденный (до 70°С) котел.

Кроме воды в системе отопления может применяться незамерзающий теплоноситель. При использовании таких теплоносителей необходимо выполнять требования по их применению в системах отопления.

ЗАПРЕЩЕНО ИСПОЛЬЗОВАНИЕ В КАЧЕСТВЕ ТЕПЛОНОСИТЕЛЯ ЖИДКОСТЕЙ, НЕ ПРЕДНАЗНАЧЕННЫХ ДЛЯ СИСТЕМ ОТОПЛЕНИЯ!

Для предотвращения появления утечек при работе отопительной установки ее следует перед пуском в эксплуатацию проверить на герметичность.

Опрессуйте отопительный котел давлением не более 2 бара (кгс/см²).

ВОЗМОЖНО ПОВРЕЖДЕНИЕ ОБОРУДОВАНИЯ ИЗ-ЗА СЛИШКОМ ВЫСОКОГО ДАВЛЕНИЯ ПРИ ИСПЫТАНИИ НА ГЕРМЕТИЧНОСТЬ.

При высоком давлении могут быть повреждены регулирующая арматура, предохранительные устройства и приборы давления.

В процессе заполнения системы отопления необходимо выпускать воздух.

Перед первым пуском котла следует проверить правильность установки и подключение к электросети: насоса ЦО, вентилятора и контроллера.

ОПАСНО ДЛЯ ЖИЗНИ ИЗ-ЗА ПОРАЖЕНИЯ ЭЛЕКТРИЧЕСКИМ ТОКОМ

6. ПУСК КОТЛА В ЭКСПЛУАТАЦИЮ

Для пуска котла в эксплуатацию необходимо убедиться, что котел и система отопления заполнены в полном объеме теплоносителем.

В системе с принудительной циркуляцией теплоносителя давление в системе не должно превышать 1-1,5 бар.

ЗАПРЕЩАЕТСЯ РОЗЖИГ КОТЛА БЕЗ НАЛИЧИЯ В НЕМ И В СИСТЕМЕ ОТОПЛЕНИЯ ТЕПЛОНОСИТЕЛЯ (ИЛИ ПРИ НЕПОЛНОМ ИХ ЗАПОЛНЕНИИ)!

6.1. РОЗЖИГ КОТЛА

ОПАСНО ДЛЯ ЖИЗНИ ИЗ-ЗА ОТРАВЛЕНИЯ ИЛИ ВЗРЫВА!

Откройте полностью топочную дверцу (поз.4 рис.4). Заполните топку над колосниками растопочным материалом (бумагой, лучиной, берестой). Над ним сложите небольшое количество сухих дров. Дрова укладываются по всей поверхности колосниковой решетки. Разожгите растопочный материал. Когда огонь разгорится, закройте топочную дверцу и откройте загрузочную дверцу и заполните топку щепком.

Рекомендуется, что бы длина кусков дерева была равна длине камеры сгорания. Куски необходимо располагать рядышком так, чтобы между ними почти не было воздушных промежутков.

Закройте все дверцы. Задайте нужную Вам температуру теплоносителя на блоке управления (см. инструкцию по эксплуатации блока управления.)

При докладке топлива, следует убедиться, что все вентиляторы находятся в состоянии покоя (выключены), чтобы избежать вспышки пламени из камеры сгорания.

Как пользоваться блоком управления и вентиляторами следует прочитать в прилагаемых инструкциях на них.

ВНИМАНИЕ! СУЩЕСТВУЕТ ОПАСНОСТЬ ПОЛУЧЕНИЯ ТРАВМ ИЗ-ЗА ВСПЫШКИ ПЛАМЕНИ! При открывании дверец работающего котла следует выключить вентилятор и стоять с боку от котла

В КОМПЛЕКТЕ ПОСТАВКИ К КАЖДОЙ ЕДИНИЦЕ ОБОРУДОВАНИЯ ПРИЛАГАЕТСЯ ИНСТРУКЦИЯ ПО ЭКСПЛУАТАЦИИ ВЕНТИЛЯТОРОВ И БЛОКА УПРАВЛЕНИЯ. ИМЕННО ЕЙ СЛЕДУЕТ РУКОВОДСТВОВАТЬСЯ ПРИ ЭКСПЛУАТАЦИИ КОТЛОВ.